

Marecos
Medgree 

Design
for precision



Design for precision

WYZWANIA ZAMIENIAMY W SZANSE

W Olitrem patrzymy na te wymagające czasy jak na szanse dla poprawy i rozwoju. W ostatnich kilku latach dokonaliśmy ważnych inwestycji w nasze fabryki, wykorzystując nasze zdolności produkcyjne, ulepszając procesy i wyposażając nasze zespoły w niezbędne narzędzia sprostania codziennym wyzwaniom.

Kontynuując tę pracę, 2022 jawi się jako rok renowacji nas jako firmy, jako marki i jako produktu. Przekonani, że robimy ważny krok w umocnieniu naszej pozycji jako firmy światowej klasy, wznieśliśmy nasz wizerunek dzięki ukończeniu i innowacyjności oferty produktów.

Naszym wyzwaniem jest rozpocząć dziś ulepszanie nasze jutro, poprzez oferowanie kolekcji rozwiązań, które są szyte na miarę potrzeb naszych klientów w zrównoważony sposób – od projektowania do zużycia wyposażenia, nieustannie ulepszając doświadczenie wspólnego kontaktu.

Wierzymy, że w ofercie naszych produktów, znajdą Państwo rozwiązania, które sprostają najbardziej wysrubowanym potrzebom Państwa klientów.

Licz na nas, my liczymy na ciebie!

WE TURN CHALLENGES INTO OPPORTUNITIES

At Olitrem we look at these demanding times as opportunities for improvement and development. In the past few years, we have made important investments in our factory, leveraging our production capacity, improving our processes and equipping our teams with the necessary tools to respond to daily challenges.

Following this work, 2022 stands as the year for our renovation as a company, as a brand and as a product. Confident that we are taking an important step in our positioning as a world-class company, we have uplifted our image with the completion and innovation of our product offer.

Our challenge is to start today improving our tomorrow, by offering a collection of solutions that are customised to consumers' needs in a sustainable way - from design to the use of equipment, always improving the interaction experience.

We believe that in our product range, you will find solutions to meet your most demanding clients' needs.

Count on us, we count on you!

A Administração The Administration



UNIÃO EUROPEIA

Fundo Europeu
de Desenvolvimento Regional

Model *Model*

MLRE | Medgree Chłodziarki Farmaceutyczne i Laboratoryjne ze sterownikiem Easy

Medgree Laboratory Refrigerator Easy

MLRA | Medgree Chłodziarki Farmaceutyczne i Laboratoryjne ze sterownikiem Advance

Medgree Laboratory Refrigerator Advance

MPRA | Medgree Chłodziarki Farmaceutyczne ze sterownikiem Advance

Medgree Pharmacy Refrigerator Advance

MLR | Medgree Chłodziarki Laboratoryjne

Medgree Laboratory Refrigerator

MLF | Medgree Zamrażarki Laboratoryjne

Medgree Laboratory Freezer

 **Opcje** *Optional*

ATEX | Certyfikat ATEX

Approved Equipment

S | Drzwi Pełne

Solid Door

G | Drzwi Przeszkłone

Glass Door

W x D x H | Szerokość x Głębokość x Wysokość

Width x Deep x Height

Informacje zawarte w katalogu nie są ofertą w rozumieniu prawa | Producent zastrzega możliwość korekty błędów drukarskich

This Catalog is an Informative No Contractual Document | Subject to Printing Errors and Changes

Niniejszy katalog zastępuje i unieważnia informacje zawarte w poprzednich edycjach

The Content of this Catalog Version Prevails over the Content of Previous Versions

Chłodziarki Farmaceutyczne i Laboratoryjne16 - 35

Pharmacy and Laboratory Refrigerator

Temperatura *Temperature* **+2°C/+15°C**

- MLRE 36 S | G
- MLRE 66 S | G
- MLRE 150 S | G
- MLRE 350 S | G
- MLRE 450 S | G
- MLRA 700 S | G
- MLRA 1400 S | G

Chłodziarki Farmaceutyczne36 - 47

Pharmacy Refrigerator

Temperatura *Temperature* **+2°C/+8°C**

- MPRA 66 S | G
- MPRA 150 S | G
- MPRA 350 S | G
- MPRA 450 S | G

Zamrażarki Laboratoryjne48 - 57

Laboratory Freezer

Temperatura *Temperature* **-10°C/-25°C**

- MLF 150 S
- MLF 450 S
- MLF 700 S
- MLF 1400 S

Beziskrowe Chłodziarki i Zamrażarki Laboratoryjne58 - 61

Sparkfree Laboratory Refrigerator/Freezer

Temperatura *Temperature* **+1°C/+10°C**

- MLR 66 S ATEX
- MLR 150 S ATEX
- MLR 450 S ATEX

Temperatura *Temperature* **-10°C/-25°C**

- MFL 66 S ATEX
- MFL 150 S ATEX
- MFL 450 S ATEX



Sterowniki Controllers



Właściwości Characteristics

Sterowniki Easy Line Easy Line Controller

Sterowniki Advance Line Advance Line Controller

Łatwy i intuicyjny. *Easy and intuitive*

Uproszczona obsługa sprzętu
Simplified equipment management



Precyzyjna kontrola. *Precise control*

Czujnik NTC z precyzją do 0,1°C
NTC probe with a precision 0,1°C



Interaktywny wyświetlacz. *Interactive Display*

z blokadą klawiatury
with keyboard lock



Alarmy dźwiękowe i wizualne. *Audible and visible alarms*

Wysoka temperatura
High temperature



Niska temperatura
Low temperature



Otwarte drzwi
Open door



Awaria sondy
Probe failure



Brak zasilania
Power failure



Termostat bezpieczeństwa. *Safety controller*

Podwójne zabezpieczenie zapobiegające spadkowi temperatury poniżej +2°C
Double safety to prevent the temperature from dropping from +2°C



Zegar w czasie rzeczywistym. *Real time clock*

Rok, miesiąc, godzina, minuta i sekunda dla rejestrowania danych.
Year, month, hour, minutes and second for data recording definition.



Identyfikacja urządzenia. *Equipment identification*

Definicja numeru seryjnego urządzenia w termostacie do kontroli rejestru.
Definition of the equipment serial number in the thermostat for register control.



Kontrola wilgotności. *Humidity control*

Gdy włączona, umożliwia monitorowanie wilgotności wewnątrz sprzętu.
If active, it allows monitoring the humidity in the inside of the equipment.



Opcjonalne
Optional

Rejestrator danych. *Datalogger*

Zapytanie o maksymalne/minimalne temperatury i ostatnie alarmy na wyświetlaczu.
Query maximum/minimum temperatures and last alarms in display.



Czujnik produktu. *Product probe*

Sonda, działająca na zasadzie symulatora produktu, mierząca temperaturę w dowolnym miejscu urządzenia.
Probe with mass simulator, allowing to simulate the product temperature in any part of the equipment.



USB. *USB*

Wyniki są pobierane jako plik pdf, gwarantując niezmienną dane.
Records are downloaded as pdf file, thus ensuring that the data cannot be changed.



Dane. *Records*

Graficzne i tabelaryczne zestawienie następujących danych: Temperatura 1 czujnika; Temperatura 2 czujnika (symulator produktu); Alarmy; Wilgotność (jeśli funkcja została włączona); *z odczytami co 10 minut i pojemnością do przechowywania danych z 2 lat.
*Graphical and tabular record of the following data: Probe 1 Temperature; Temperature Probe 2 (mass simulator); Alarms; Humidity (if you activate the function). *with readings every 10 minutes and with a capacity for 2 years of data.*



Bateria. *Battery*

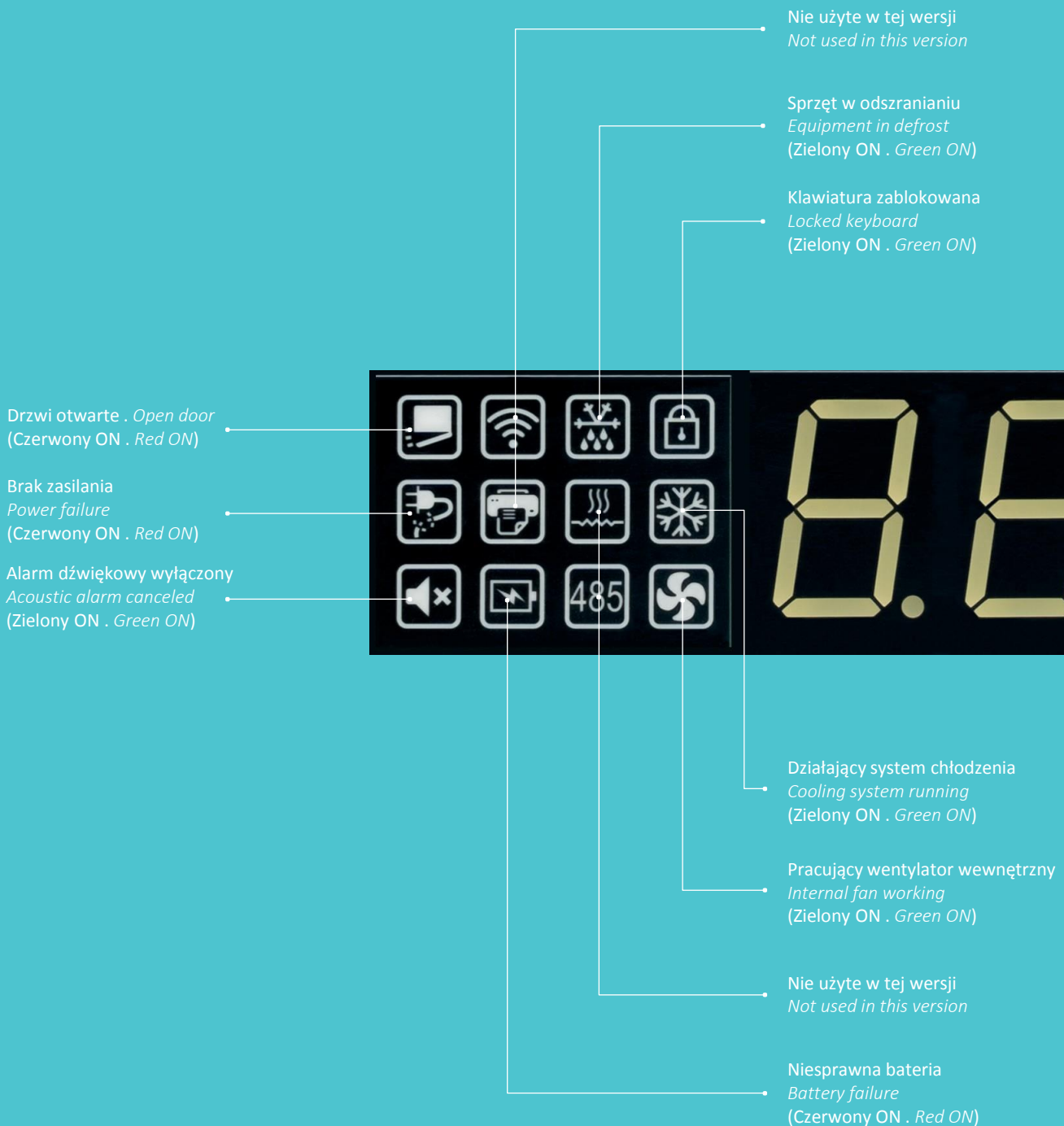
W razie braku zasilania. Zdolna utrzymywać alarmy i zapisy aktywne do 26 godzin.
In case of power failure. Capable of keeping alarms and logs active for up to 26 hours.



Złącze do alarmu zewnętrznego. *Remote alarm output and RS 485*

Styk beznapięciowy do podłączenia do alarmów zewnętrznych i RS 485 do połączenia z systemami zarządzania budynkiem.
Tension free contact for connection to external alarms and RS 485 for connection to building management systems.







Pharmacy and Laboratory





Medgree ^{Marecos} III



Chłodziarki farmaceutyczne i laboratoryjne

FARMACJA + LABORATORIA

Linia składa się z 7 modeli w różnych wymiarach od chłodziarek nabladowych po dwudrzwiowe duże szafy chłodnicze, co pozwala dobrać urządzenie odpowiednie do potrzeb i dostępnej przestrzeni. Doskonała stabilność, dokładność i jednorodność temperatury gwarantowana dzięki przepływowi powietrza.

Alarmy zbyt wysokiej i niskiej temperatury, otwartych drzwi umożliwiają szybka reakcję w przypadku w/w zdarzeń.

Dostępne wersje z drzwiami pełnymi lub przeszklonymi wyposażone w sterownik digital i termostat bezpieczeństwa, aby zapobiec degradacji produktu poniżej 2°C.

PHARMACY + LABORATORY

Line composed of 7 models of different dimensions, from counter cabinets to two-door cabinets, which allow use according to the available space.

Excellent stability, uniformity and temperature accuracy guaranteed through air flow.

High/low temperature and open door alarms allow you to act quickly in case of any deviation.

Available in the solid door and glass door version, it is equipped with a simple digital thermostat and safety thermostat to prevent product degradation below 2°C.

- 01 Sterownik Easy Line
Easy Line controller
- 02 Otwór walidacyjny
Hole for external probe
- 03 Dolny kosz
Internal basket
- 04 Wspornik do zawieszenia Seria 66
Wall mounted for Serie 36 / 66
- 05 Szuflady Serie 150 / 350 / 450
Sliding drawers for Series 150 / 350 / 450
- 06 Zamek na klucz
Lock included
- 07 Uchwyt zewnętrzny
External handle



Chłodziarki farmaceutyczne i laboratoryjne

Pharmacy and Laboratory Refrigerator



Model

MLRE 36 G

MLRE 36 S

MLRE 66 G

MLRE 66 S

MLRE 150 G

MLRE 150 S

PARAMETRY TECHNICZNE OPERATION

Zakres temperatury <i>Temperature</i> (°C)	od +2° do +15°	od +2° do +15°	od +2° do +15°	od +2° do +15°	od +2° do +15°	od +2° do +15°
Poziom szumu <i>Noise Level</i> (dB)	< 45	< 45	< 45	< 45	< 45	< 45
Zużycie energii <i>Consumption</i> (kWh/rok)	626	616	785	775	767	660
Moc <i>Power</i> (W)	85	85	85	85	130	120
Częstotliwość <i>Frequency</i> (Hz)	50	50	50	50	50	50
Napięcie <i>Tension</i> (V)	230	230	230	230	230	230

BUDOWA CONSTRUCTION

Wymiary zew. <i>Outer Dim. (WxDxH)</i>	450x470(+50)x540	450x470(+50)x540	450x470(+50)x740	450x470(+50)x740	600x600(+50)x835	600x600(+50)x835
Wymiary wew. <i>Inner Dim. (WxDxH)</i>	331x257x391	331x257x391	331x257x590	331x257x590	480x410x690	480x410x690
Wym. opakowania <i>Package Dim. (WxDxH)</i>	462x517x575	462x517x575	462x517x770	462x517x770	612x632x870	612x632x870
Załadunek TIR 20" 40" <i>Load Cap. (szt.)</i>	448 192 400	448 192 400	336 144 300	336 144 300	168 72 152	168 72 152
Pojemność całkowita <i>Internal Volume (litry)</i>	30	30	52	52	122	122
Waga netto/brutto <i>Weight Net/Gross (Kg)</i>	31 33	30 32	35 37	34 36	54 57	51 54

Materiał obudowy *Outer Material*

Stal w kolorze białym *White Plastic Coated Steel*

Materiał wnętrza *Inner Material*

Tworzywo sztuczne w kolorze białym *White HIPS*Stal w kolorze białym
White Plastic Coated Steel

Izolacja <i>Insulation (mm)</i>	50	50	50	50	50	50
Gaz chłodniczy <i>Refrigerant Gas</i>	R600a	R600a	R600a	R600a	R600a	R600a

STEROWNIK CONTROLLER

Odszranianie *Defrost*

Automatyczne *Automatic*

Alarmy wysokiej / niskiej temperatury <i>High/Low Temperature Alarm</i>	✓	✓	✓	✓	✓	✓
Alarm otwartych drzwi <i>Open Door Alarm</i>	✓	✓	✓	✓	✓	✓
Alarm awarii sondy <i>Probe Failure Alarm</i>	✓	✓	✓	✓	✓	✓
Alarm braku zasilania <i>Power Failure Alarm</i>	-	-	-	-	-	-
Dodatkowe przyłącza <i>Connections</i>	-	-	-	-	-	-

CHARAKTERYSTYKA TECHNICZNA FEATURES

Zamek <i>Lock</i>	✓	✓	✓	✓	✓	✓
Termostat bezpieczeństwa <i>Safety Thermostat</i>	✓	✓	✓	✓	✓	✓
Bateria sterownika (do 12h. od alarmu braku zasilania) <i>Battery Back Up</i>	-	-	-	-	-	-
Otwór Walidacyjny <i>Port Hole</i>	✓	✓	✓	✓	✓	✓
Styk bezpotencjałowy <i>Remoto Dry Contact</i>	-	-	-	-	-	-
Rejestrator danych	-	-	-	-	-	-
Oświetlenie Led <i>Led Light</i>	✓	✓	✓	✓	✓	✓
Drzwi prawe przestawne <i>Reversible Door</i>	✓	✓	✓	✓	✓	✓

WNĘTRZE STORAGE

Ilość półek <i>Shelves N.º (standard)</i>	2	2	3	3	3	3
Max. Obciążenie półki <i>Max. Weight/Shelf (kg)</i>	7	7	7	7	18.3	18.3

Materiał półek *Shelf Material*

Stal plastyfikowana *Plastic Coated Steel*

Ilość szuflad <i>Drawer N.º (Standard/Max.)</i>	-	-	-	-	- 3	- 3
Max. obciążenie szuflady <i>Max. Weight/Drawer (kg)</i>	-	-	-	-	18.3	18.3
Materiał szuflad <i>Drawers Material</i>	-	-	-	-	Aluminium <i>Aluminum</i>	



MLRE 350 G MLRE 350 S MLRE 450 G MLRE 450 S MLRA 700 G MLRA 700 S MLRA 1400 G MLRA 1400 S

od +2° do +15°	od +2° do +15°	od +2° do +15°	od +2° do +15°	od +2° do +15°	od +2° do +15°	od +2° do +15°	od +2° do +15°
< 50	< 50	< 50	< 50	< 50	< 50	< 50	< 50
985	885	965	877	1300	490	3270	1100
200	190	220	210	390	315	440	400
50	50	50	50	50	50	50	50
230	230	230	230	230	230	230	230

600x700(+50)x1510	600x700(+50)x1510	600x700(+50)x1875	600x700(+50)x1875	720x840x2020	720x840x2020	1440x840x2020	1440x840x2020
480x500x1358	480x500x1358	480x500x1724	480x500x1724	560x665x1440	560x665x1440	1280x665x1440	1280x665x1440
620x730x1660	620x730x1660	620x730x2025	620x730x2025	750x870x2060	750x870x2060	1500x870x2060	1500x870x2060
63 27 57	63 27 57	63 27 57	63 27 57	45 18 39	45 18 39	23 7 15	23 7 15
324	324	416	416	535	535	1225	1225
91 101	79 88	105 115	93 103	150 160	135 145	250 265	220 235

Stal w kolorze białym *White Plastic Coated Steel*

Stal w kolorze białym <i>White Plastic Coated Steel</i>				Stal nierdzewna AISI 304 <i>Stainless Steel AISI 304</i>			
50	50	50	50	80	80	80	80
R600a	R600a	R600a	R600a	R290	R290	R290	R290

Automatyczne *Automatic*

✓	✓	✓	✓	✓	✓	✓	✓
✓	✓	✓	✓	✓	✓	✓	✓
✓	✓	✓	✓	-	✓	✓	✓
-	-	-	-	-	✓	✓	✓
-	-	-	-	USB/RS485			

✓	✓	✓	✓	✓	✓	✓	✓
✓	✓	✓	✓	✓	✓	✓	✓
-	-	-	-	✓	✓	✓	✓
✓	✓	✓	✓	✓	✓	✓	✓
-	-	-	-	✓	✓	✓	✓
-	-	-	-	✓	✓	✓	✓
✓	✓	✓	✓	✓	✓	✓	✓
✓	✓	✓	✓	✓	✓	-	-
5	5	5	5	4	4	8	8
22.3	22.3	22.3	22.3	34.5	34.5	34.5	34.5

Stal plastyfikowana *Plastic Coated Steel*

- 10	- 10	- 14	- 14	-	-	-	-
22.3	22.3	22.3	22.3	-	-	-	-

Aluminium *Aluminum*

-	-	-	-	-	-	-	-
---	---	---	---	---	---	---	---

Seria 36

Chłodziarka farmaceutyczna i laboratoryjna

Pharmacy and Laboratory Refrigerator

Charakterystyka techniczna
MLRE 36 S | MLRE 36 G

- Wnętrze z tworzywa sztucznego w kolorze białym, łatwe w czyszczeniu i zapobieg. gromadzeniu się zarazków i bakterii
- Obudowa ze stali plastyfikowanej w kolorze białym, która gwarantuje brak korozji podczas użytkowania
- Przeznaczona do pracy w zakresie temperatury otoczenia 10°C do 30°C oraz wilgotności względnej do 55%
- Fabrycznie ustawiona temp. nominalna +5°C, może być łatwo regulowana w zakresie od +2°C do +15°C
- Izolacja o gr. 50mm z Poliuretanu na bazie wody, zapewnia większą stabilność temperatury
- Dynamiczny Układ Chłodzenia oraz Automatem Odszranianie, zapewniają wewnątrz optymalny obieg powietrza, oraz szybką stabilizację i równomierny rozkład temperatury po każdorazowym otwarciu drzwi
- Regulowane Półki pozwalają dostosować przestrzeń do różnych typów przechowywanych produktów, wyk. ze stali plastyfikowanej 1 x (346 x 203mm) + 1 x (346 x 150mm)
- Przeszkłone Drzwi z podwójnego niskoemisyjnego hartowanego szkła
- Drzwi Przystawne, samoczynnie zamykane z ergonomicznym uchwytem ułatwiającym czyszczenie
- Otwór Walidacyjny o średnicy 12mm, umożliwiający połączenie sondy z zewnętrznym systemem monitoringu
- Wspornik do montowania urządzenia na ścianie
- Wewnętrzne poziome Oświetlenie LED
- 4 Regulowane Nogi, umożliwiające łatwe poziomowanie sprzętu nawet na nierównych powierzchniach
- Zamek na klucz, zapobiegający nieautoryzowanemu dostępowi
- Sterownik typu Easy (patrz specyfikacje szczegółowe)
- Termostat Bezpieczeństwa, który gwarantuje, że w żadnym przypadku temperatura wewnątrz urządzenia nie spadnie poniżej +2°C i chroni w ten sposób przechowywane produkty

Technical Features
MLRE 36 S | MLRE 36 G

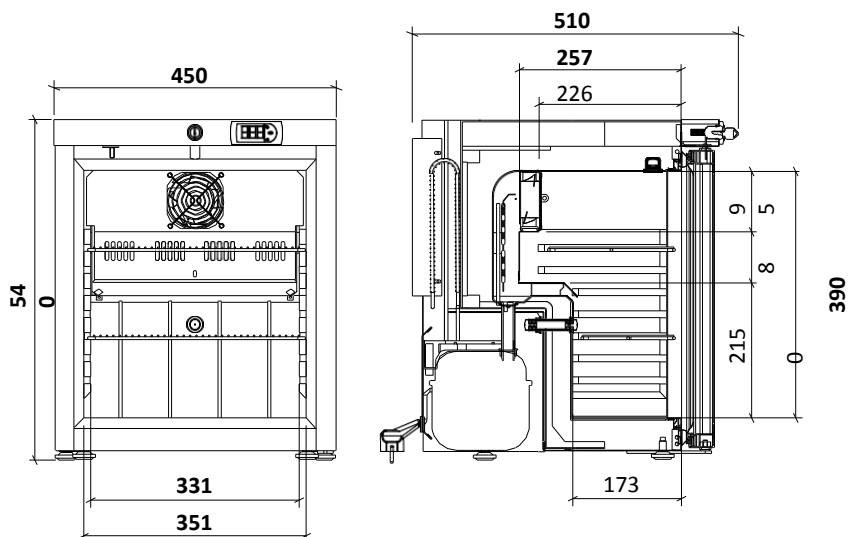
- White Thermoformed Interior for easy cleaning of surfaces and prevent accumulation of germs and bacteria
- Outside Surface in Special White Steel (Skinplate), which guarantees the absence of corrosion with use
- Designed to work with temperature between 10°C and 30°C degrees, and relative humidity up to 55%
- Factory setpoint set at +5°C, can be easily adjusted in the range from +2°C to +15°C
- Polyurethane Water Base Insulation 50mm, ensures greater temperature stability
- Ventilated Cooling and Automatic Defrosting System, designed to optimize the air distribution inside, achieving stability and uniformity of temperature as well as quick recovery in case of door opening
- Removable Shelves to adjust to the type of product to be conserved, in Plated Steel, to avoid corrosion 1 x (346 x 203mm) + 1 x (346 x 150mm)
- Glass Door with Double Tempered Low Emissive Glass
- Reversible Door with Self Closing to closed position, with ergonomic designed handle for easy cleaning
- Hole for External Probe, with 12mm diameter, allowing a easy access by an external monitoring system
- Wall Mounted Support on Back
- Horizontal LED Lighting Inside
- 4 Adjustable Feet, allowing to level the equipment even in uneven surfaces
- Locker Included, to prevent unauthorized access
- Easy Controller (see specifications)
- Safety Thermostat, which guarantees that under no circumstances the temperature inside the equipment will be below +2°C, protecting the products stored inside

Akcesoria Accessories

Półka Mała *Small Shelf*
Kod. 007121

Półka Duża *Large Shelf*
Kod. 007121_100

Opakowanie drewniane
Wood Package



 +2°C
 +15°C
Zakres temperatur
Temperature Settings



MLRE 36 S



MLRE 36 G

Kod Code	Model Model	Szer. Width	Gł. Depth	Wys. Height	Pojemność l. Volume	Waga Kg Weight	Moc Power	Napięcie Tension / Freq.	Zużycie Energii Consumption	Półki Shelves	Poziom szumu Noise Level	Gaz Gas
800899_800	MLRE 36 S	450mm	470(+50)mm	540mm	30	30	85W	230V - 50Hz	616 kWh/rok kwh/year	2	< 45 dB	R 600a
800900_800	MLRE 36 G	450mm	470(+50)mm	540mm	30	31	85W	230V - 50Hz	626 kWh/rok kwh/year	2	< 45 dB	R 600a

Seria 66

Chłodziarka farmaceutyczna i laboratoryjna

Pharmacy and Laboratory Refrigerator

Charakterystyka techniczna
MLRE 66 S | MLRE 66 G

- Wnętrze z tworzywa sztucznego w kolorze białym, łatwe w czyszczeniu i zapobieg. gromadzeniu się zarazków i bakterii
- Obudowa ze stali plastyfikowanej w kolorze białym, która gwarantuje brak korozji podczas użytkowania
- Przeznaczona do pracy w zakresie temperatury otoczenia 10°C do 30°C oraz wilgotności względnej do 55%
- Fabrycznie ustawiona temp. nominalna +5°C, może być łatwo regulowana w zakresie od +2°C do +15°C
- Izolacja o gr. 50mm z Poliuretanu na bazie wody, zapewnia większą stabilność temperatury
- Dynamiczny Układ Chłodzenia oraz Automatem Odszranianie, zapewniają wewnątrz optymalny obieg powietrza, oraz szybką stabilizację i równomierny rozkład temperatury po każdorazowym otwarciu drzwi
- Regulowane Półki pozwalają dostosować przestrzeń do różnych typów przechowywanych produktów, wyk. ze stali plastyfikowanej 2 x (346 x 203mm) + 1 x (346 x 150mm)
- Przeszkłone Drzwi z podwójnego niskoemisyjnego hartowanego szkła
- Drzwi Przystawne, samoczynnie zamykane z ergonomicznym uchwytem ułatwiającym czyszczenie
- Otwór Walidacyjny o średnicy 12mm, umożliwiający połączenie sondy z zewnętrznym systemem monitoringu
- Wspornik do montowania urządzenia na ścianie
- Wewnętrzne poziome Oświetlenie LED
- 4 Regulowane Nogi, umożliwiające łatwe poziomowanie sprzętu nawet na nierównych powierzchniach
- Zamek na klucz, zapobiegający nieautoryzowanemu dostępowi
- Sterownik typu Easy (patrz specyfikacje szczegółowe)
- Termostat Bezpieczeństwa, który gwarantuje, że w żadnym przypadku temperatura wewnątrz urządzenia nie spadnie poniżej +2°C i chroni w ten sposób przechowywane produkty

Technical Features

MLRE 66 S | MLRE 66 G

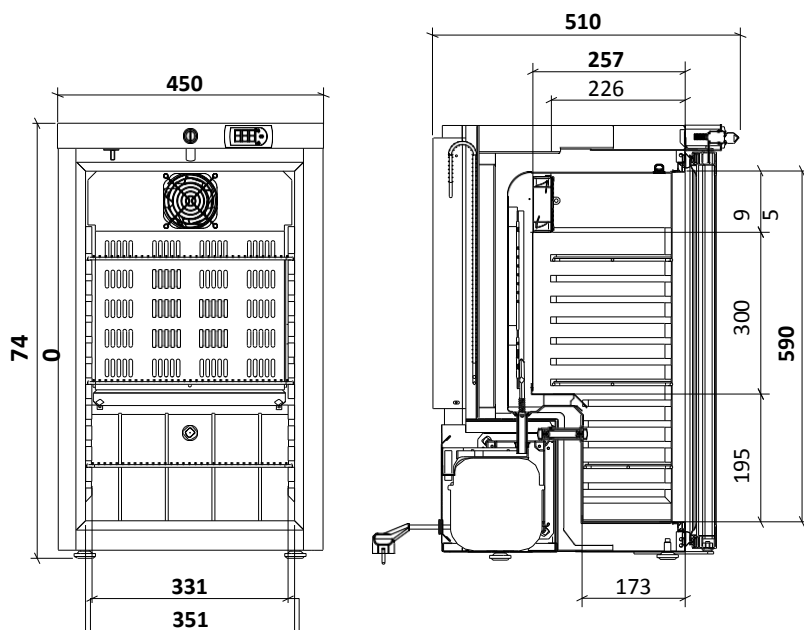
- White Thermoformed Interior for easy cleaning of surfaces and prevent accumulation of germs and bacteria
- Outside Surface in Special White Steel (Skinplate), which guarantees the absence of corrosion with use
- Designed to work with temperature between 10°C and 30°C degrees, and relative humidity up to 55%
- Factory setpoint set at +5°C, can be easily adjusted in the range from +2°C to +15°C
- Polyurethane Water Base Insulation 50mm, ensures greater temperature stability
- Ventilated Cooling and Automatic Defrosting System, designed to optimize the air distribution inside, achieving stability and uniformity of temperature as well as quick recovery in case of door opening
- Removable Shelves to adjust to the type of product to be conserved, in Plastified Steel, to avoid corrosion 2 x (346 x 203mm) + 1 x (346 x 150mm)
- Glass Door with Double Tempered Low Emissive Glass
- Reversible Door with Self Closing to closed position, with ergonomic designed handle for easy cleaning
- Hole for External Probe, with 12mm diameter, allowing a easy access by an external monitoring system
- Wall Mounted Support on Back
- Horizontal LED Lighting Inside
- 4 Adjustable Feet, allowing to level the equipment even in uneven surfaces
- Locker Included, to prevent unauthorized access
- Easy Controller (see specifications)
- Safety Thermostat, which guarantees that under no circumstances the temperature inside the equipment will be below +2°C, protecting the products stored inside

Akcesoria Accessories

Półka Mała *Small Shelf*
Kod. 007121

Półka Duża *Large Shelf*
Kod. 007121_100

Opakowanie drewniane
Wood Package





MLRE 66 S



MLRE 66 G

Kod Code	Model Model	Szer. Width	Gł. Depth	Wys. Height	Pojemność l. Volume	Waga Kg Weight	Moc Power	Napięcie Tension / Freq.	Zużycie Energii Consumption	Półki Shelves	Poziom szumu Noise Level	Gaz Gas
800901_1200	MLRE 66 S	450mm	470(+50)mm	740mm	52	34	85W	230V - 50Hz	775 kWh/rok kwh/year	3	< 45 dB	R 600a
800902_1000	MLRE 66 G	450mm	470(+50)mm	740mm	52	35	85W	230V - 50Hz	785 kWh/rok kwh/year	3	< 45 dB	R 600a

Seria 150

Chłodziarka farmaceutyczna i laboratoryjna

Pharmacy and Laboratory Refrigerator

Charakterystyka techniczna

MLRE 150 S | MLRE 150 G

- Obudowa i wnętrze ze stali plastyfikowanej w kolorze białym, która gwarantuje brak korozji podczas użytkowania
- Przeznaczona do pracy w zakresie temperatury otoczenia 10°C do 30°C oraz wilgotności względnej do 55%
- Fabrycznie ustawiona temp. nominalna +5°C, może być łatwo regulowana w zakresie od +2°C do +15°C
- Izolacja o gr. 50mm z Poliuretanu na bazie wody, zapewnia większą stabilność temperatury
- Dynamiczny Układ Chłodzenia oraz Automatem Odszranianie, zapewniają wewnątrz optymalny obieg powietrza, oraz szybką stabilizację i równomierny rozkład temperatury po każdorazowym otwarciu drzwi
- Regulowane Półki pozwalają dostosować przestrzeń do różnych typów przechowywanych produktów, wyk. ze stali plastyfikowanej 2 x (475 x 385mm) + 1 x (475 x 245mm)
- Przeszkłone Drzwi z podwójnego niskoemisyjnego hartowanego szkła
- Drzwi Przystawne, samoczynnie zamykane z ergonomicznym uchwytem ułatwiającym czyszczenie
- Otwór Walidacyjny o średnicy 12mm, umożliwiający połączenie sondy z zewnętrznym systemem monitoringu
- Wewnętrzne poziome Oświetlenie LED
- 4 Regulowane Nogi, umożliwiające łatwe poziomowanie sprzętu nawet na nierównych powierzchniach
- Zamek na klucz, zapobiegający nieautoryzowanemu dostępowi
- Sterownik typu Easy (patrz specyfikację szczegółowe)
- Termostat Bezpieczeństwa, który gwarantuje, że w żadnym przypadku temperatura wewnątrz urządzenia nie spadnie poniżej +2°C i chroni w ten sposób przechowywane produkty

Technical Features

MLRE 150 S | MLRE 150 G

- Inside and Outside Surface in Special White Steel (Skinplate), which guarantees the absence of corrosion with use
- Designed to work with temperature between 10°C and 30°C degrees, and relative humidity up to 55%
- Factory setpoint set at +5°C, can be easily adjusted in the range from +2°C to +15°C
- Polyurethane Water Base Insulation 50mm, ensures greater temperature stability
- Ventilated Cooling and Automatic Defrosting System, designed to optimize the air distribution inside, achieving stability and uniformity of temperature as well as quick recovery in case of door opening
- Removable Shelves to adjust to the type of product to be conserved, in Plastified Steel, to avoid corrosion 2 x (475 x 385mm) + 1 x (475 x 245mm)
- Glass Door with Double Tempered Low Emissive Glass
- Reversible Door with Self Closing to closed position, with ergonomic designed handle for easy cleaning
- Hole for External Probe, with 12mm diameter, allowing a easy access by an external monitoring system
- Horizontal LED Lighting Inside
- 4 Adjustable Feet, allowing to level the equipment even in uneven surfaces
- Locker Included, to prevent unauthorized access
- Easy Controller (see specifications)
- Safety Thermostat, which guarantees that under no circumstances the temperature inside the equipment will be below +2°C, protecting the products stored inside

Akcesoria Accessories

Półka Mała *Small Shelf*

Kod. 007119

Półka Duża *Large Shelf*

Kod. 007119_001

Półka Inox *Inox Shelf*

Kod. 108665

Zaczep Półki

Shelf Holder Kod. 004042_002Szufłada *Drawer Kit*

Kod. 129043

Separatory do szufład

Separator Drawer Kit

Kod. 129044

Dolny kosz *Basket*

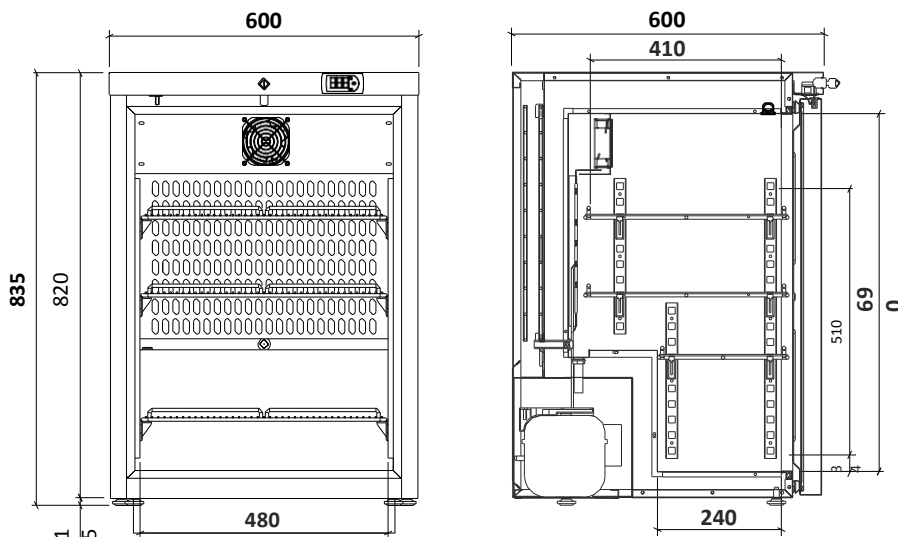
Kod. 003353_100

Listwy do łączenia w pion

White Stacking Kit

Kod. 129032_100

Opakowanie drewniane

Wood Package

+2°C
+15°C
Zakres temperatur
Temperature Settings



MLRE 150 S



MLRE 150 G

Kod Code	Model Model	Szer. Width	Gł. Depth	Wys. Height	Pojemność l. Volume	Waga Kg Weight	Moc Power	Napięcie Tension / Freq.	Zużycie Energii Consumption	Półki Shelves	Poziom szumu Noise Level	Gaz Gas
800897_1400	MLRE 150 S	600mm	600(+50)mm	835mm	122	51	120W	230V - 50Hz	660 kWh/rok kwh/year	3	< 45 dB	R 600a
800834_1100	MLRE 150 G	600mm	600(+50)mm	835mm	122	54	130W	230V - 50Hz	767 kWh/rok kwh/year	3	< 45 dB	R 600a

Seria 350

Chłodziarka farmaceutyczna i laboratoryjna

Pharmacy and Laboratory Refrigerator

Charakterystyka techniczna

MLRE 350 S | MLRE 350 G

- Obudowa i wnętrze ze stali plastyfikowanej w kolorze białym, która gwarantuje brak korozji podczas użytkowania
- Przeznaczona do pracy w zakresie temperatury otoczenia 10°C do 30°C oraz wilgotności względnej do 55%
- Fabrycznie ustawiona temp. nominalna +5°C, może być łatwo regulowana w zakresie od +2°C do +15°C
- Izolacja o gr. 50mm z Poliuretanu na bazie wody, zapewnia większą stabilność temperatury
- Dynamiczny Układ Chłodzenia oraz Automatem Odszranianie, zapewniają wewnątrz optymalny obieg powietrza, oraz szybką stabilizację i równomierny rozkład temperatury po każdorazowym otwarciu drzwi
- Regulowane Półki pozwalają dostosować przestrzeń do różnych typów przechowywanych produktów, wyk. ze stali plastyfikowanej 5 x (475 x 470mm)
- Przeszkłone Drzwi z podwójnego niskoemisyjnego hartowanego szkła
- Drzwi Przystawne, samoczynnie zamykane z ergonomicznym uchwytem ułatwiającym czyszczenie
- Otwór Walidacyjny o średnicy 12mm, umożliwiający połączenie sondy z zewnętrznym systemem monitoringu
- Wewnętrzne poziome Oświetlenie LED
- 4 Koła + 2 Regulowane Nogi, umożliwiające łatwe przemieszczanie i poziomowanie sprzętu nawet na nierównych powierzchniach
- Zamek na klucz, zapobiegający nieautoryzowanemu dostępowi
- Sterownik typu Easy (patrz specyfikację szczegółowe)
- Termostat Bezpieczeństwa, który gwarantuje, że w żadnym przypadku temperatura wewnątrz urządzenia nie spadnie poniżej +2°C i chroni w ten sposób przechowywane produkty

Technical Features

MLRE 350 S | MLRE 350 G

- Inside and Outside Surface in Special White Steel (Skinplate), which guarantees the absence of corrosion with use
- Designed to work with temperature between 10°C and 30°C degrees, and relative humidity up to 55%
- Factory setpoint set at +5°C, can be easily adjusted in the range from +2°C to +15°C
- Polyurethane Water Base Insulation 50mm, ensures greater temperature stability
- Ventilated Cooling and Automatic Defrosting System, designed to optimize the air distribution inside, achieving stability and uniformity of temperature as well as quick recovery in case of door opening
- Removable Shelves to adjust to the type of product to be conserved, in Plastified Steel, to avoid corrosion 5 x (475 x 470mm)
- Glass Door with Double Tempered Low Emissive Glass
- Reversible Door with Self Closing to closed position, with ergonomic designed handle for easy cleaning
- Hole for External Probe, with 12mm diameter, allowing a easy access by an external monitoring system
- Horizontal LED Lighting Inside
- 4 Rollers + 2 Levelers, allowing to transport and level the equipment even in uneven surfaces
- Locker Included, to prevent unauthorized access
- Easy Controller (see specifications)
- Safety Thermostat, which guarantees that under no circumstances the temperature inside the equipment will be below +2°C, protecting the products stored inside

Akcesoria Accessories

Półka Shelf

Kod. 007122

Półka Inox Inox Shelf

Kod. 108666

Zaczep Półki

Shelf Holder Kod. 004042_002

Szufłada Drawer Kit

Kod. 129043_1

Separatory do szuflad

Separator Drawer Kit

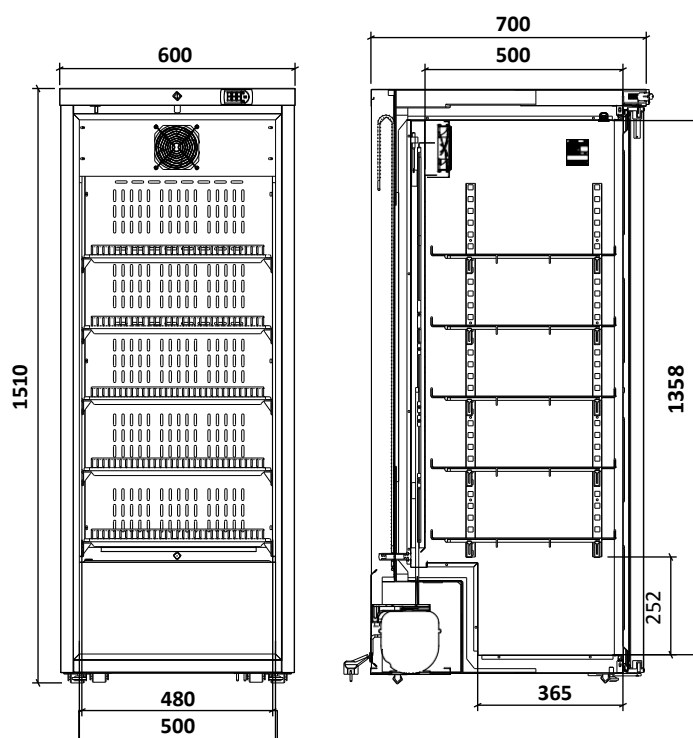
Kod. 129044

Dolny kosz Basket

Kod. 003356_100

Opakowanie drewniane

Wood Package



 +2°C
 +15°C
Zakres temperatur
Temperature Settings



MLRE 350 S



MLRE 350 G

Kod Code	Model Model	Szer. Width	Gł. Depth	Wys. Height	Pojemność l. Volume	Waga Kg Weight	Moc Power	Napięcie Tension / Freq.	Zużycie Energii Consumption	Półki Shelves	Poziom szumu Noise Level	Gaz Gas
800903_1000	MLRE 350 S	600mm	700(+50)mm	1510mm	324	79	190W	230V - 50Hz	885 kWh/rok kwh/year	5	< 50 dB	R 600a
800905_900	MLRE 350 G	600mm	700(+50)mm	1510mm	324	91	200W	230V - 50Hz	985 kWh/rok kwh/year	5	< 50 dB	R 600a

Seria 450

Chłodziarka farmaceutyczna i laboratoryjna

Pharmacy and Laboratory Refrigerator

Charakterystyka techniczna

MLRE 450 S | MLRE 450 G

- Obudowa i wnętrze ze stali plastyfikowanej w kolorze białym, która gwarantuje brak korozji podczas użytkowania
- Przeznaczona do pracy w zakresie temperatury otoczenia 10°C do 30°C oraz wilgotności względnej do 55%
- Fabrycznie ustawiona temp. nominalna +5°C, może być łatwo regulowana w zakresie od +2°C do +15°C
- Izolacja o gr. 50mm z Poliuretanu na bazie wody, zapewnia większą stabilność temperatury
- Dynamiczny Układ Chłodzenia oraz Automatem Odszranianie, zapewniają wewnątrz optymalny obieg powietrza, oraz szybką stabilizację i równomierny rozkład temperatury po każdorazowym otwarciu drzwi
- Regulowane Półki pozwalają dostosować przestrzeń do różnych typów przechowywanych produktów, wyk. ze stali plastyfikowanej 5 x (475 x 470mm)
- Przeszkłone Drzwi z podwójnego niskoemisyjnego hartowanego szkła
- Drzwi Przystawne, samoczynnie zamykane z ergonomicznym uchwytem ułatwiającym czyszczenie
- Otwór Walidacyjny o średnicy 12mm, umożliwiający połączenie sondy z zewnętrznym systemem monitoringu
- Wewnętrzne poziome Oświetlenie LED
- 4 Koła + 2 Regulowane Nogi, umożliwiające łatwe przemieszczanie i poziomowanie sprzętu nawet na nierównych powierzchniach
- Zamek na klucz, zapobiegający nieautoryzowanemu dostępowi
- Sterownik typu Easy (patrz specyfikację szczegółowe)
- Termostat Bezpieczeństwa, który gwarantuje, że w żadnym przypadku temperatura wewnątrz urządzenia nie spadnie poniżej +2°C i chroni w ten sposób przechowywane produkty

Technical Features

MLRE 450 S | MLRE 450 G

- Inside and Outside Surface in Special White Steel (Skinplate), which guarantees the absence of corrosion with use
- Designed to work with temperature between 10°C and 30°C degrees, and relative humidity up to 55%
- Factory setpoint set at +5°C, can be easily adjusted in the range from +2°C to +15°C
- Polyurethane Water Base Insulation 50mm, ensures greater temperature stability
- Ventilated Cooling and Automatic Defrosting System, designed to optimize the air distribution inside, achieving stability and uniformity of temperature as well as quick recovery in case of door opening
- Removable Shelves to adjust to the type of product to be conserved, in Plated Steel, to avoid corrosion 5 x (475 x 470mm)
- Glass Door with Double Tempered Low Emissive Glass
- Reversible Door with Self Closing to closed position, with ergonomic designed handle for easy cleaning
- Hole for External Probe, with 12mm diameter, allowing an easy access by an external monitoring system
- Horizontal LED Lighting Inside
- 4 Rollers + 2 Levelers, allowing to transport and level the equipment even in uneven surfaces
- Locker Included, to prevent unauthorized access
- Easy Controller (see specifications)
- Safety Thermostat, which guarantees that under no circumstances the temperature inside the equipment will be below +2°C, protecting the products stored inside

Akcesoria Accessories

Półka Shelf

Kod. 007122

Półka Inox Inox Shelf

Kod. 108666

Zaczep Półki

Shelf Holder Kod. 004042_002

Szufłada Drawer Kit

Kod. 129043_1

Separatory do szuflad

Separator Drawer Kit

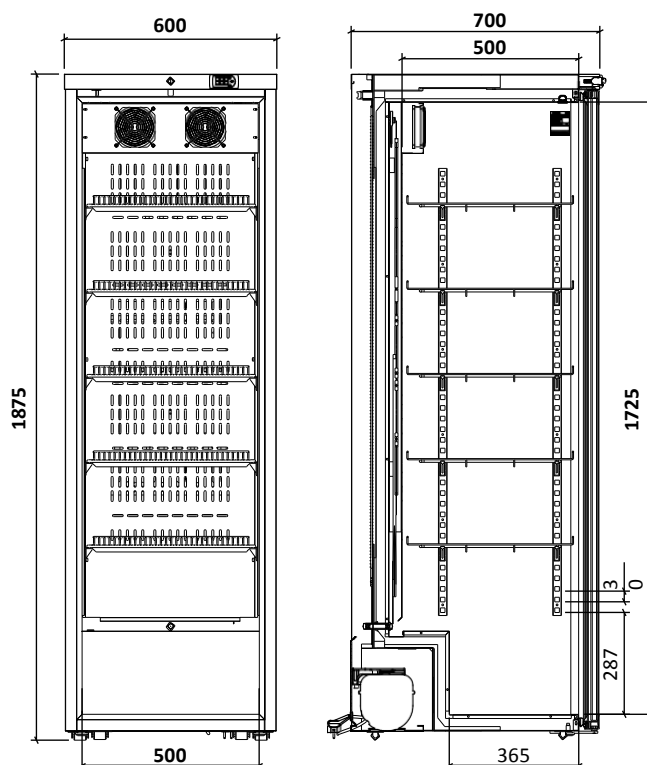
Kod. 129044

Dolny kosz Basket

Kod. 003356_100

Opakowanie drewniane

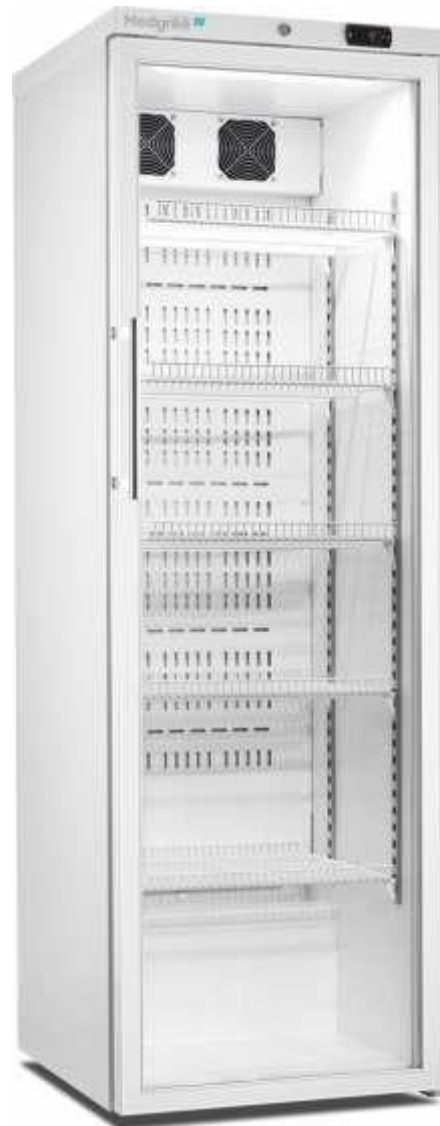
Wood Package



 +2°C
 +15°C
Zakres temperatur
Temperature Settings



MLRE 450 S



MLRE 450 G

Kod Code	Model Model	Szer. Width	Gł. Depth	Wys. Height	Pojemność l. Volume	Waga Kg Weight	Moc Power	Napięcie Tension / Freq.	Zużycie Energii Consumption	Półki Shelves	Poziom szumu Noise Level	Gaz Gas
800904_900	MLRE 450 S	600mm	700(+50)mm	1875mm	416	93	210W	230V - 50Hz	877 kWh/rok kwh/year	5	< 50 dB	R 600a
800906_1300	MLRE 450 G	600mm	700(+50)mm	1875mm	416	105	220W	230V - 50Hz	965 kWh/rok kwh/year	5	< 50 dB	R 600a

Seria 700

Chłodziarka farmaceutyczna i laboratoryjna

Pharmacy and Laboratory Refrigerator

Charakterystyka techniczna

MLRA 700 S | MLRA 700 G

- Wnętrze z stali nierdzewnej AISI 304, łatwe w czyszczeniu i zapobieg. gromadzeniu się zarazków i bakterii
- Obudowa ze stali plastyfikowanej w kolorze białym, która gwarantuje brak korozji podczas użytkowania
- Przeznaczona do pracy w zakresie temperatury otoczenia 10°C do 30°C oraz wilgotności względnej do 55%
- Fabrycznie ustawiona temp. nominalna +5°C, może być łatwo regulowana w zakresie od +2°C do +15°C
- Izolacja o gr. 80mm z Poliuretanu na bazie wody, zapewnia większą stabilność temperatury
- Dynamiczny Układ Chłodzenia oraz Automatem Odszranianie, zapewniają wewnątrz optymalny obieg powietrza, oraz szybką stabilizację i równomierny rozkład temperatury po każdorazowym otwarciu drzwi
- Regulowane Półki pozwalają dostosować przestrzeń do różnych typów przechowywanych produktów, wyk. ze stali plastyfikowanej 4 x (650 x 530mm)
- Przeszkłone Drzwi z podwójnego niskoemisyjnego hartowanego szkła
- Drzwi Przesławne, samoczynnie zamykane z ergonomicznym uchwytem ułatwiającym czyszczenie
- Otwór Walidacyjny o średnicy 15mm, umożliwiający połączenie sondy z zewnętrznym systemem monitoringu
- Dodatkowa mobilna sonda działająca na zasadzie symulatora produktu, mierząca temperaturę w dowolnym miejscu urządzenia
- Poziome Oświetlenie LED w górnej części modelu z drzwiami pełnymi, aktywowane, gdy drzwi są otwarte i pionowe Oświetlenie LED w wersji z drzwiami przeszkłonymi
- Koła | 2 obrotowe + 2 obrotowe z hamulcem, pozwalające na łatwe przemieszczanie urządzenia
- Zamek na klucz, zapobiegający nieautoryzowanemu dostępowi
- Sterownik ADVANCE (patrz specyfikacje szczegółowe)
- Termostat Bezpieczeństwa, który gwarantuje, że w żadnym przypadku temperatura wewnątrz urządzenia nie spadnie poniżej +2°C i chroni w ten sposób przechowywane produkty

Technical Features

MLRA 700 S | MLRA 700 G

- Interior in Stainless Steel AISI 304 for easy cleaning of surfaces and prevent accumulation of germs and bacteria
- Outside Surface in Special White Steel (Skinplate), which guarantees the absence of corrosion with use
- Designed to work with temperature between 10°C and 30°C degrees, and relative humidity up to 55%
- Factory setpoint set at +5°C, can be easily adjusted in the range from +2°C to +15°C
- Polyurethane Water Base Insulation 80mm, ensures greater temperature stability
- Air Forced Cooling and Automatic Defrosting System, designed to optimize the air distribution inside, achieving stability and uniformity of temperature as well as quick recovery in case of door opening
- Removable Shelves to adjust to the type of product to be conserved, in Plated Steel, to avoid corrosion 4 x (650 x 530mm)
- Glass Door with Double Tempered Low Emissive Glass
- Reversible Door with Self Closing to closed position, with ergonomic designed handle for easy cleaning
- Hole for External Probe, with 15mm diameter, allowing a easy access by an external monitoring system
- Additional mobile probe, working as a mass simulator, allows measure the specific temperature at any point on the equipment
- Horizontal LED Lighting on top of solid door model to illuminate when the door is open and vertical LED light on glass door version
- Wheels | 2 Swivel + 2 Swivel with Brake, for easy move the unit
- Locker Included, to prevent unauthorized access
- ADVANCE Controller (see specifications)
- Safety Thermostat, which guarantees that under no circumstances the temperature inside the equipment will be below +2°C, protecting the products stored inside

Akcesoria Accessories

Półka Szara

Gray Shelf

Kod. 521455_008

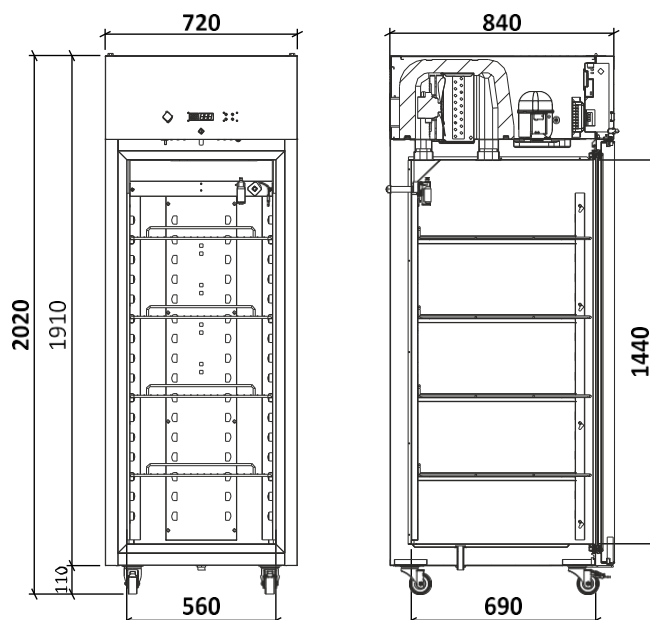
Zaczepek do półek

Shelf Holder Kit

Kod. 129038_63

Opakowanie drewniane

Wood Package




 +2°C
 +15°C
 Zakres temperatur
 Temperature Settings



MLRA 700 S



MLRA 700 G

Kod Code	Model Model	Szer. Width	Gł. Depth	Wys. Height	Pojemność l. Volume	Waga Kg Weight	Moc Power	Napięcie Tension / Freq.	Zużycie Energii Consumption	Półki Shelves	Poziom szumu Noise Level	Gaz Gas
801085	MLRA 700 S	720mm	840mm	2020mm	535	135	315W	230V - 50Hz	490 kWh/rok kwh/year	4	< 50 dB	R 290
801086	MLRA 700 G	720mm	840mm	2020mm	535	150	390W	230V - 50Hz	1300 kWh/rok kwh/year	4	< 50 dB	R 290

Seria 1400

Chłodziarka farmaceutyczna i laboratoryjna

Pharmacy and Laboratory Refrigerator

Charakterystyka techniczna

MLRA 1400 S | MLRA 1400 G

- Wnętrze z stali nierdzewnej AISI 304, łatwe w czyszczeniu i zapobieg. gromadzeniu się zarazków i bakterii
- Obudowa ze stali plastyfikowanej w kolorze białym, która gwarantuje brak korozji podczas użytkowania
- Przeznaczona do pracy w zakresie temperatury otoczenia 10°C do 30°C oraz wilgotności względnej do 55%
- Fabrycznie ustawiona temp. nominalna +5°C, może być łatwo regulowana w zakresie od +2°C do +15°C
- Izolacja o gr. 80mm z Poliuretanu na bazie wody, zapewnia większą stabilność temperatury
- Dynamiczny Układ Chłodzenia oraz Automatem Odszranianie, zapewniają wewnątrz optymalny obieg powietrza, oraz szybką stabilizację i równomierny rozkład temperatury po każdorazowym otwarciu drzwi
- Regulowane Półki pozwalają dostosować przestrzeń do różnych typów przechowywanych produktów, wyk. ze stali plastyfikowanej 8 x (650 x 530mm)
- Przeszkłone Drzwi z podwójnego niskoemisyjnego hartowanego szkła
- Drzwi Przesławne, samoczynnie zamykane z ergonomicznym uchwytem ułatwiającym czyszczenie
- Otwór Walidacyjny o średnicy 15mm, umożliwiający połączenie sondy z zewnętrznym systemem monitoringu
- Dodatkowa mobilna sonda działająca na zasadzie symulatora produktu, mierząca temperaturę w dowolnym miejscu urządzenia
- Poziome Oświetlenie LED w górnej części modelu z drzwiami pełnymi, aktywowane, gdy drzwi są otwarte i pionowe Oświetlenie LED w wersji z drzwiami przeszkłonymi
- Koła | 6 obrotowe + 2 obrotowe z hamulcem, pozwalające na łatwe przemieszczanie urządzenia
- Zamek na klucz, zapobiegający nieautoryzowanemu dostępowi
- Sterownik ADVANCE (patrz specyfikacje szczegółowe)
- Termostat Bezpieczeństwa, który gwarantuje, że w żadnym przypadku temperatura wewnątrz urządzenia nie spadnie poniżej +2°C i chroni w ten sposób przechowywane produkty

Technical Features

MLRA 1400 S | MLRA 1400 G

- Interior in Stainless Steel AISI 304 for easy cleaning of surfaces and prevent accumulation of germs and bacteria
- Outside Surface in Special White Steel (Skinplate), which guarantees the absence of corrosion with use
- Designed to work with temperature between 10°C and 30°C degrees, and relative humidity up to 55%
- Factory setpoint set at +5°C, can be easily adjusted in the range from +2°C to +15°C
- Polyurethane Water Base Insulation 80mm, ensures greater temperature stability
- Air Forced Cooling and Automatic Defrosting System, designed to optimize the air distribution inside, achieving stability and uniformity of temperature as well as quick recovery in case of door opening
- Removable Shelves to adjust to the type of product to be conserved, in Plastified Steel, to avoid corrosion 8 x (650 x 530mm)
- Glass Door with Double Tempered Low Emissive Glass
- Reversible Door with Self Closing to closed position, with ergonomic designed handle for easy cleaning
- Hole for External Probe, with 15mm diameter, allowing a easy access by an external monitoring system
- Additional mobile probe, working as a mass simulator, allows measure the specific temperature at any point on the equipment
- Horizontal LED Lighting on top of solid door model to illuminate when the door is open and vertical LED light on glass door version
- Wheels | 6 Swivel + 2 Swivel with Brake, for easy move the unit
- Locker Included, to prevent unauthorized access
- ADVANCE Controller (see specifications)
- Safety Thermostat, which guarantees that under no circumstances the temperature inside the equipment will be below +2°C, protecting the products stored inside

Akcesoria Accessories

Półka Szara

Gray Shelf

Kod. 521455_008

Zaczepy do półek

Shelf Holder Kit

Kod. 129038_63

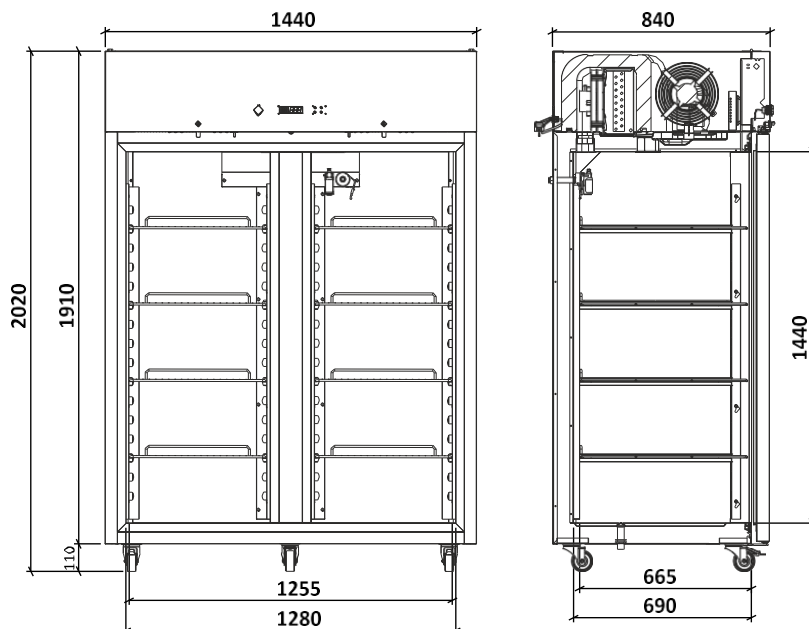
Separator do półek

Shelf Separator

Kod. 018009

Opakowanie drewniane

Wood Package





MLRA 1400 S



MLRA 1400 G

Kod Code	Model Model	Szer. Width	Gł. Depth	Wys. Height	Pojemność l. Volume	Waga Kg Weight	Moc Power	Napięcie Tension / Freq.	Zużycie Energii Consumption	Półki Shelves	Poziom szumu Noise Level	Gaz Gas
801082	MLRA 1400 S	1440mm	840mm	2020mm	1225	220	400W	230V - 50Hz	1100 kwh/rok kwh/year	8	< 50 dB	R 290
801083	MLRA 1400 G	1440mm	840mm	2020mm	1225	250	440W	230V - 50Hz	3270 kwh/rok kwh/year	8	< 50 dB	R 290



Chłodziarki farmaceutyczne

FARMACJA | DIN 58345

Zakres temperatury +2°C/+8°C, idealny do przechowywania szczepionek i innych produktów w aptekach.

Linia składa się z 4 modeli w różnych wymiarach. Linia zgodna z normą DIN 58345, która wymaga:

- Temperatura robocza w zakresie od +2°C do +8°C.
- Alarm świetlny i dźwiękowy ostrzegający przed zbyt wysoką lub zbyt niską temperaturą.
- Alarm świetlny i dźwiękowy ostrzegający przed awarią zasilania min. przez 12 godzin.
- Styk bezpotencjałowy do zew. systemu alarmowego.
- Termostat bezp. poniżej +2°C.
- Drzwi zamykane na klucz.
- Poziom szumu poniżej 60dB(A).
- Odmrażanie automatyczne.

PHARMACY | DIN 58345

Temperature range +2°C/+8°C, ideal for storing vaccines and other products in pharmacies.

Line composed of 4 models of different dimensions.

Line compatible with DIN 58345, that requires:

- Operating temperature between +2°C and +8°C.
- Visual and audible warning for high and low temperature alarms.
- Visual and audible warning for power failure alarms for a minimum of 12 hours.
- Dry contact for external alarm system.
- Safety thermostat to avoid temperature below +2°C.
- Lockable door.
- Noise less than 60dB(A).
- Automatic defrosting.

- 01 Sterownik Advance Line
Advnace Line controller
- 02 Otwór walidacyjny
Hole for external probe
- 03 Dolny kosz
Internal basket
- 04 Dodatkowa sonda do mierzenia temperatury produktu (symulator produktu)
Additional probe for product temperature (mass simulator)
- 05 Szuflady Serie 150 / 350 / 450
Sliding drawers for Series 150 / 350 / 450
- 06 Wejście USB dla danych
USB port for data
- 07 Styk do alarmu zew. i Sterownik bezpieczeństwa
Remote alarm and Safety controller



01



03



04



02



05



06



07

Chłodziarki farmaceutyczne DIN 58345

Pharmacy Refrigerator DIN 58345



MPRA 66 G



MPRA 66 S



MPRA 150 G



MPRA 150 S

Model

PARAMETRY TECHNICZNE OPERATION

Zakres temperatury <i>Temperature (°C)</i>	od +2° do +8°	od +2° do +8°	od +2° do +8°	od +2° do +8°
Poziom szumu <i>Noise Level (dB)</i>	< 45	< 45	< 45	< 45
Zużycie energii <i>Consumption (kWh/rok)</i>	785	775	767	660
Moc <i>Power (W)</i>	85	85	130	120
Częstotliwość <i>Frequency (Hz)</i>	50	50	50	50
Napięcie <i>Tension (V)</i>	230	230	230	230

BUDOWA CONSTRUCTION

Wymiary zew. <i>Outer Dim. (WxDxH)</i>	450x470(+50)x740	450x470(+50)x740	600x600(+50)x835	600x600(+50)x835
Wymiary wew. <i>Inner Dim. (WxDxH)</i>	331x257x590	331x257x590	480x410x690	480x410x690
Wym. opakowania <i>Package Dim. (WxDxH)</i>	462x517x770	462x517x770	612x632x870	612x632x870
Załadunek TIR 20" 40" <i>Load Cap. (szt.)</i>	336 144 300	336 144 300	168 72 152	168 72 152
Pojemność całkowita <i>Internal Volume (litry)</i>	52	52	122	122
Waga netto/brutto <i>Weight Net/Gross (Kg)</i>	35	34	54	51

Materiał obudowy *Outer Material*

Stal w kolorze białym *White Plastic Coated Steel*

Materiał wnętrza *Inner Material*

Tworzywo sztuczne w kolorze białym
*White HIPS*Stal w kolorze białym
White Plastic Coated Steel

Izolacja <i>Insulation (mm)</i>	50	50	50	50
Gaz chłodniczy <i>Refrigerant Gas</i>	R600a	R600a	R600a	R600a

STEROWNIK CONTROLLER

Odszranianie *Defrost*

Automatyczne *Automatic*

Alarmy wysokiej / niskiej temperatury <i>High/Low Temperature Alarm</i>	✓	✓	✓	✓
Alarm otwartych drzwi <i>Open Door Alarm</i>	✓	✓	✓	✓
Alarm awarii sondy <i>Probe Failure Alarm</i>	✓	✓	✓	✓
Alarm braku zasilania <i>Power Failure Alarm</i>	✓	✓	✓	✓

Dodatkowe przyłącza *Connections*

USB | RS 485

CHARAKTERYSTYKA TECHNICZNA FEATURES

Zamek <i>Lock</i>	✓	✓	✓	✓
Termostat bezpieczeństwa <i>Safety Thermostat</i>	✓	✓	✓	✓
Bateria sterownika (do 12h. od alarmu braku zasilania) <i>Battery Back Up</i>	✓	✓	✓	✓
Otwór Walidacyjny <i>Port Hole</i>	✓	✓	✓	✓
Styk bezpotencjałowy <i>Remoto Dry Contact</i>	✓	✓	✓	✓
Rejestrator danych	✓	✓	✓	✓
Oświetlenie Led <i>Led Light</i>	✓	✓	✓	✓
Drzwi prawe przestawne <i>Reversible Door</i>	✓	✓	✓	✓

WNĘTRZE STORAGE

Ilość półek <i>Shelves N.º (standard)</i>	3	3	3	3
Max. Obciążenie półki <i>Max. Weight/Shelf (kg)</i>	7	7	18.3	18.3
Materiał półek <i>Shelf Material</i>	Stal plastyfikowana <i>Plastic Coated Steel</i>			
Ilość szuflad <i>Drawer N.º (Standard/Max.)</i>	-	-	- 3	- 3
Max. obciążenie szuflady <i>Max. Weight/Drawer (kg)</i>	-	-	18.3	18.3
Materiał szuflad <i>Drawers Material</i>	-	-	Białe aluminium <i>White Aluminium</i>	



MPRA 350 G



MPRA 350 S



MPRA 450 G



MPRA 450 S

Model
PARAMETRY TECHNICZNE OPERATION

Zakres temperatury <i>Temperature (°C)</i>	od +2° do +8°	od +2° do +8°	od +2° do +8°	od +2° do +8°
Poziom szumu <i>Noise Level (dB)</i>	< 50	< 50	< 50	< 50
Zużycie energii <i>Consumption (kWh/rok)</i>	985	885	965	877
Moc <i>Power (W)</i>	200	190	220	210
Częstotliwość <i>Frequency (Hz)</i>	50	50	50	50
Napięcie <i>Tension (V)</i>	230	230	230	230

BUDOWA CONSTRUCTION

Wymiaryzew. <i>Outer Dim. (WxDxH)</i>	600x700(+50)x1510	600x700(+50)x1510	600x700(+50)x1875	600x700(+50)x1875
Wymiarywew. <i>Inner Dim. (WxDxH)</i>	480x500x1358	480x500x1358	480x500x1724	480x500x1724
Wym. opakowania <i>Package Dim. (WxDxH)</i>	620x730x1660	620x730x1660	620x730x2025	620x730x2025
Załadunek TIR 20" 40" <i>Load Cap. (szt.)</i>	63 27 57	63 27 57	63 27 57	63 27 57
Pojemność całkowita <i>Internal Volume (litry)</i>	324	324	416	416
Waga netto/brutto <i>Weight Net/Gross (Kg)</i>	91	79	105	93

Materiał obudowy <i>Outer Material</i>	Stal w kolorze białym <i>White Plastic Coated Steel</i>			
Materiał wnętrza <i>Inner Material</i>	Stal w kolorze białym <i>White Plastic Coated Steel</i>			
Izolacja <i>Insulation (mm)</i>	50	50	50	50
Gaz chłodniczy <i>Refrigerant Gas</i>	R600a	R600a	R600a	R600a

STEROWNIK CONTROLLER

Odszranianie <i>Defrost</i>	Automatyczne <i>Automatic</i>			
Alarmy wysokiej / niskiej temperatury <i>High/Low Temperature Alarm</i>	✓	✓	✓	✓
Alarm otwartych drzwi <i>Open Door Alarm</i>	✓	✓	✓	✓
Alarm awarii sondy <i>Probe Failure Alarm</i>	✓	✓	✓	✓
Alarm braku zasilania <i>Power Failure Alarm</i>	✓	✓	✓	✓
Dodatkowe przyłącza <i>Connections</i>	USB RS 485			

CHARAKTERYSTYKA TECHNICZNA FEATURES

Zamek <i>Lock</i>	✓	✓	✓	✓
Termostat bezpieczeństwa <i>Safety Thermostat</i>	✓	✓	✓	✓
Bateria sterownika (do 12h. od alarmu braku zasilania) <i>Battery Back Up</i>	✓	✓	✓	✓
Otwór Walidacyjny <i>Port Hole</i>	✓	✓	✓	✓
Styk bezpotencjałowy <i>Remoto Dry Contact</i>	✓	✓	✓	✓
Rejestrator danych	✓	✓	✓	✓
Oświetlenie Led <i>Led Light</i>	✓	✓	✓	✓
Drzwi prawe przestawne <i>Reversible Door</i>	✓	✓	✓	✓

WNĘTRZE STORAGE

Ilość półek <i>Shelves N.º (standard)</i>	5	5	5	5
Max. Obciążenie półki <i>Max. Weight/Shelf (kg)</i>	22.3	22.3	22.3	22.3
Materiał półek <i>Shelf Material</i>	Stal plastyfikowana <i>Plastic Coated Steel</i>			
Ilość szuflad <i>Drawer N.º (Standard/Max.)</i>	- 10	- 10	- 14	- 14
Max. obciążenie szuflady <i>Max. Weight/Drawer (kg)</i>	22.3	22.3	22.3	22.3
Materiał szuflad <i>Drawers Material</i>	Białe aluminium <i>White Aluminium</i>			

Seria 66

Chłodziarka farmaceutyczna DIN 58345

Pharmacy Refrigerator DIN 58345

Charakterystyka techniczna
MPRA 66 S | MPRA 66 G

- Wnętrze z Tworzywa sztucznego w kolorze białym, łatwe w czyszczeniu i zapobiega gromadzeniu się zarazków i bakterii
- Obudowa ze stali plastyfikowanej w kolorze białym, która gwarantuje brak korozji podczas użytkowania
- Przeznaczona do pracy w zakresie temperatury otoczenia 10°C do 30°C oraz wilgotności względnej do 55%
- Fabrycznie ustawiona temp. nominalna +5°C, może być łatwo regulowana w zakresie od +2°C do +8°C
- Izolacja o gr. 50mm z Poliuretanu na bazie wody, zapewnia większą stabilność temperatury
- Dynamiczny Układ Chłodzenia oraz Automatem Odszranianie, zapewniają wewnątrz optymalny obieg powietrza, oraz szybką stabilizację i równomierny rozkład temperatury po każdorazowym otwarciu drzwi
- Regulowane Półki pozwalają dostosować przestrzeń do różnych typów przechowywanych produktów, wyk. ze stali plastyfikowanej 2 x (346 x 203mm) + 1 x (346 x 150mm)
- Przeszkłone Drzwi z podwójnego, niskoemisyjnego, hartowanego szkła zapobiegającego kondensacji wody
- Drzwi Przeważne, samoczynnie zamykane z ergonomicznym uchwytem ułatwiającym czyszczenie
- Otwór Walidacyjny o średnicy 12mm, umożliwiający połączenie sondy z zewnętrznym systemem monitoringu
- Dodatkowa mobilna sonda działająca na zasadzie symulatora produktu, mierząca temperaturę w dowolnym miejscu urządzenia
- Wspornik do montowania urządzenia na ścianie
- Wewnętrzne poziome Oświetlenie LED
- 4 Regulowane Nogi, umożliwiające łatwe poziomowanie sprzętu nawet na nierównych powierzchniach
- Zamek na klucz, zapobiegający nieautoryzowanemu dostępowi
- Sterownik ADVANCE (patrz specyfikacje szczegółowe)
- Termostat Bezpieczeństwa, który gwarantuje, że w żadnym przypadku temperatura wewnątrz urządzenia nie spadnie poniżej +2°C i chroni w ten sposób przechowywane produkty
- Spełnia wymogi Normy DIN 58345

Technical Features

MPRA 66 S | MPRA 66 G

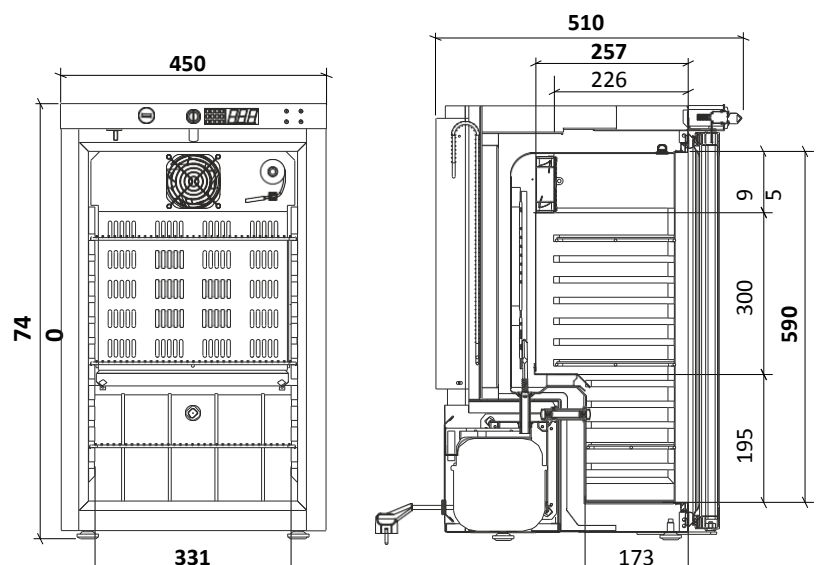
- White Thermoformed Interior for easy cleaning of surfaces and prevent accumulation of germs and bacteria
- Outside Surface in Special White Steel (Skinplate), which guarantees the absence of corrosion with use
- Designed to work with temperature between 10°C and 30°C degrees, and relative humidity up to 55%
- Factory setpoint set at +5°C, can be easily adjusted in the range from +2°C to +8°C
- Polyurethane Water Base Insulation 50mm, ensures greater temperature stability
- Ventilated Cooling and Automatic Defrosting System, designed to optimize the air distribution inside, achieving stability and uniformity of temperature as well as quick recovery in case of door opening
- Removable Shelves to adjust to the type of product to be conserved, in Plastified Steel, to avoid corrosion 2 x (346 x 203mm) + 1 x (346 x 150mm)
- Glass Door with Double Tempered Low Emissive Glass and no condensation System
- Reversible Door with Self Closing to closed position, with ergonomic designed handle for easy cleaning
- Hole for External Probe, with 12mm diameter, allowing a easy access by an external monitoring system
- Additional mobile probe, working as a mass simulator, allows measure the specific temperature at any point on the equipment
- Wall Mounted Support on Back
- Horizontal LED Lighting Inside
- 4 Adjustable Feet, allowing to level the equipment even in uneven surfaces
- Locker Included, to prevent unauthorized access
- ADVANCE Controller (see specifications)
- Safety Thermostat, which guarantees that under no circumstances the temperature inside the equipment will be below +2°C, protecting the products stored inside
- Compliant with DIN Directive 58345

Acessórios Accessories

Półka mała *Small Shelf*
Kod. 007121

Półka duża *Large Shelf*
Kod. 007121_100

Opakowanie drewniane
Wood Package





MPRA 66 S



MPRA 66 G

Kod Code	Model Model	Szer. Width	Gl. Depth	Wys. Height	Pojemność l. Volume	Waga Kg Weight	Moc Power	Napięcie Tension / Freq.	Zużycie Energii Consumption	Półki Shelves	Poziom szumu Noise Level	Gaz Gas
800901_1300	MPRA 66 S	450mm	470(+50)mm	740mm	52	34	85W	230V - 50Hz	775 kWh/rok kwh/year	3	< 45 dB	R 600a
800902_1100	MPRA 66 G	450mm	470(+50)mm	740mm	52	35	85W	230V - 50Hz	785 kWh/rok kwh/year	3	< 45 dB	R 600a

Seria 150

Chłodziarki farmaceutyczne DIN 58345

Pharmacy Refrigerator DIN 58345

Charakterystyka techniczna

MPRA 150 S | MPRA 150 G

- Obudowa i wnętrze ze stali plastyfikowanej w kolorze białym, która gwarantuje brak korozji podczas użytkowania
- Przeznaczona do pracy w zakresie temperatury otoczenia 10°C do 30°C oraz wilgotności względnej do 55%
- Fabrycznie ustawiona temp. nominalna +5°C, może być łatwo regulowana w zakresie od +2°C do +8°C
- Izolacja o gr. 50mm z Poliuretanu na bazie wody, zapewnia większą stabilność temperatury
- Dynamiczny Układ Chłodzenia oraz Automatem Odszranianie, zapewniają wewnątrz optymalny obieg powietrza, oraz szybką stabilizację i równomierny rozkład temperatury po każdorazowym otwarciu drzwi
- Regulowane Półki pozwalają dostosować przestrzeń do różnych typów przechowywanych produktów, wyk. ze stali plastyfikowanej 2 x (475 x 385mm) + 1 x (475 x 245mm)
- Kosz na dole (W455 x D217 x H174mm)
- Przeszkłone Drzwi z podwójnego, niskoemisyjnego, hartowanego szkła zapobiegającego kondensacji wody
- Drzwi Przeważne, samoczynnie zamykane z ergonomicznym uchwytem ułatwiającym czyszczenie
- Otwór Walidacyjny o średnicy 12mm, umożliwiającą połączenie sondy z zewnętrznym systemem monitoringu
- Dodatkowa mobilna sonda działająca na zasadzie symulatora produktu, mierząca temperaturę w dowolnym miejscu urządzenia
- Wewnętrzne poziome Oświetlenie LED
- 4 Regulowane Nogi, umożliwiające łatwe poziomowanie sprzętu nawet na nierównych powierzchniach
- Zamek na klucz, zapobiegający nieautoryzowanemu dostępowi
- Sterownik ADVANCE (patrz specyfikacje szczegółowe)
- Termostat Bezpieczeństwa, który gwarantuje, że w żadnym przypadku temperatura wewnątrz urządzenia nie spadnie poniżej +2°C i chroni w ten sposób przechowywane produkty
- Spełnia wymogi Normy DIN 58345

Technical Features

MPRA 150 S | MPRA 150 G

- Inside and Outside Surface in Special White Steel (Skinplate), which guarantees the absence of corrosion with use
- Designed to work with temperature between 10°C and 30°C degrees, and relative humidity up to 55%
- Factory setpoint set at +5°C, can be easily adjusted in the range from +2°C to +8°C
- Polyurethane Water Base Insulation 50mm, ensures greater temperature stability
- Ventilated Cooling and Automatic Defrosting System, designed to optimize the air distribution inside, achieving stability and uniformity of temperature as well as quick recovery in case of door opening
- Removable Shelves to adjust to the type of product to be conserved, in Plastified Steel, to avoid corrosion 2 x (475 x 385mm) + 1 x (475 x 245mm)
- Basket in the Bottom (W455 x D217 x H174mm)
- Glass Door with Double Tempered Low Emissive Glass and no condensation System
- Reversible Door with Self Closing to closed position, with ergonomic designed handle for easy cleaning
- Hole for External Probe, with 12mm diameter, allowing a easy access by an external monitoring system
- Additional mobile probe, working as a mass simulator, allows measure the specific temperature at any point on the equipment
- Horizontal LED Lighting Inside
- 4 Adjustable Feet, allowing to level the equipment even in uneven surfaces
- Locker Included, to prevent unauthorized access
- ADVANCE Controller (see specifications)
- Safety Thermostat, which guarantees that under no circumstances the temperature inside the equipment will be below +2°C, protecting the products stored inside
- Compliant with DIN Directive 58345

Akcesoria Accessories

Półka mała Small Shelf

Kod. 007119

Półka duża Large Shelf

Kod. 007119_001

Półka Inox Inox Shelf

Kod. 108665

Zaczep Półki Shelf Holder

Kod. 004042_002

Szufłada Drawer Kit

Kod. 129043

Separatory do szufłady

Separator Drawer Kit Kod. 129044

Kosz Basket

Kod. 003353_100

Wnętrze Inox 150

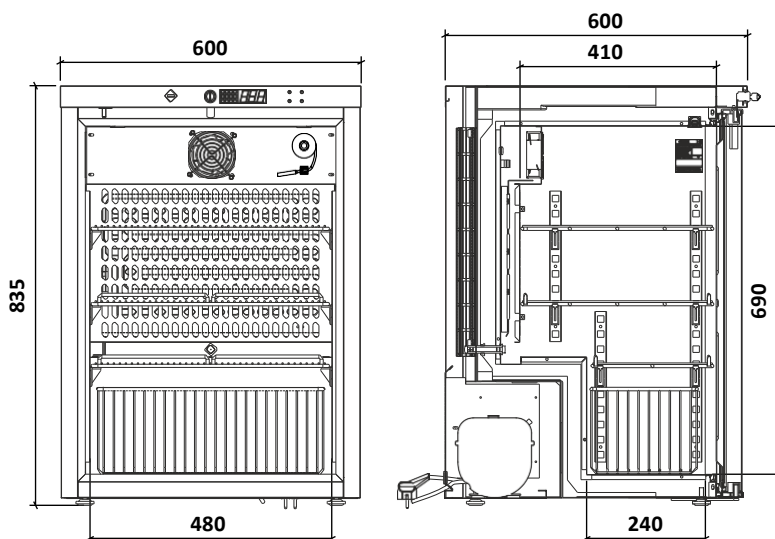
Inside Inox Kod. 129045

Listwy do łączenia w pion

White Stacking Kit Kod. 129032_100

Opakowanie drewniane

Wood Package





MPRA 150 S



MPRA 150 G

Kod Code	Model Model	Szer. Width	Gl. Depth	Wys. Height	Pojemność l. Volume	Waga Kg Weight	Moc Power	Napięcie Tension / Freq.	Zużycie Energii Consumption	Półki Shelves	Poziom szumu Noise Level	Gaz Gas
800897_1500	MPRA 150 S	600mm	600(+50)mm	835mm	122	51	120W	230V - 50Hz	660 kWh/rok kwh/year	3	< 45 dB	R 600a
800834_1200	MPRA 150 G	600mm	600(+50)mm	835mm	122	54	130W	230V - 50Hz	767 kWh/rok kwh/year	3	< 45 dB	R 600a

Seria 350

Chłodziarki farmaceutyczne DIN 5834

Pharmacy Refrigerator DIN 58345

Charakterystyka techniczna

MPRA 350 S | MPRA 350 G

- Obudowa i wnętrze ze stali plastyfikowanej w kolorze białym, która gwarantuje brak korozji podczas użytkowania
- Przeznaczona do pracy w zakresie temperatury otoczenia 10°C do 30°C oraz wilgotności względnej do 55%
- Fabrycznie ustawiona temp. nominalna +5°C, może być łatwo regulowana w zakresie od +2°C do +8°C
- Izolacja o gr. 50mm z Poliuretanu na bazie wody, zapewnia większą stabilność temperatury
- Dynamiczny Układ Chłodzenia oraz Automatem Odszranianie, zapewniają wewnątrz optymalny obieg powietrza, oraz szybką stabilizację i równomierny rozkład temperatury po każdorazowym otwarciu drzwi
- Regulowane Półki pozwalają dostosować przestrzeń do różnych typów przechowywanych produktów, wyk. ze stali plastyfikowanej 5 x (475 x 470mm)
- Kosz na dole (W455 x D350 x H200mm)
- Przeszkłone Drzwi z podwójnego, niskoemisyjnego, hartowanego szkła zapobiegającego kondensacji wody
- Drzwi Przewietrzalne, samoczynnie zamykane z ergonomicznym uchwytem ułatwiającym czyszczenie
- Otwór Walidacyjny o średnicy 12mm, umożliwiającą połączenie sondy z zewnętrznym systemem monitoringu
- Dodatkowa mobilna sonda działająca na zasadzie symulatora produktu, mierząca temperaturę w dowolnym miejscu urządzenia
- Wewnętrzne poziome Oświetlenie LED
- 4 Koła + 2 Regulowane Nogi, umożliwiające łatwe przemieszczanie i poziomowanie sprzętu nawet na nierównych powierzchniach
- Zamek na klucz, zapobiegający nieautoryzowanemu dostępowi
- Sterownik ADVANCE (patrz specyfikacje szczegółowe)
- Termostat Bezpieczeństwa, który gwarantuje, że w żadnym przypadku temperatura wewnątrz urządzenia nie spadnie poniżej +2°C i chroni w ten sposób przechowywane produkty
- Spełnia wymogi Normy DIN 58345

Technical Features

MPRA 350 S | MPRA 350 G

- Inside and Outside Surface in Special White Steel (Skinplate), which guarantees the absence of corrosion with use
- Designed to work with temperature between 10°C and 30°C degrees, and relative humidity up to 55%
- Factory setpoint set at +5°C, can be easily adjusted in the range from +2°C to +8°C
- Polyurethane Water Base Insulation 50mm, ensures greater temperature stability
- Ventilated Cooling and Automatic Defrosting System, designed to optimize the air distribution inside, achieving stability and uniformity of temperature as well as quick recovery in case of door opening
- Removable Shelves to adjust to the type of product to be conserved, in Plastified Steel, to avoid corrosion 5 x (475 x 470mm)
- Basket in the Bottom (W455 x D350 x H200mm)
- Glass Door with Double Tempered Low Emissive Glass and no condensation System
- Reversible Door with Self Closing to closed position, with ergonomic designed handle for easy cleaning
- Hole for External Probe, with 12mm diameter, allowing a easy access by an external monitoring system
- Additional mobile probe, working as a mass simulator, allows measure the specific temperature at any point on the equipment
- Horizontal LED Lighting Inside
- 4 Rollers + 2 Levelers, allowing transport and level the equipment even in uneven surfaces
- Locker Included, to prevent unauthorized access
- ADVANCE Controller (see specifications)
- Safety Thermostat, which guarantees that under no circumstances the temperature inside the equipment will be below +2°C, protecting the products stored inside
- Compliant with DIN Directive 58345

Akcesoria Accessories

Półka Shelf

Kod. 007122

Półka Inox Inox Shelf

Kod. 108666

Zaczep Półki

Shelf Holder Kod. 004042_002

Szufłada Drawer Kit

Kod. 129043_1

Separatory do szuflad

Separator Drawer Kit

Kod. 129044

Dolny kosz Basket

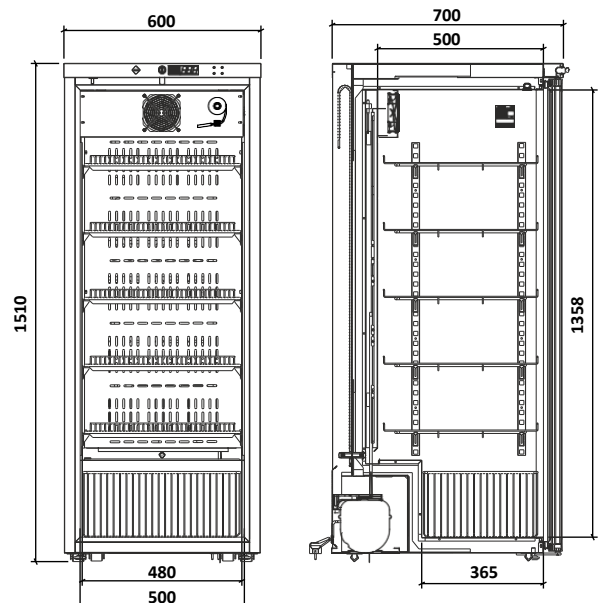
Kod. 003356_100

Wnętrze Inox 350 Inside Inox

Kod. 129045_1

Opakowanie drewniane

Wood Package




 +2°C
 +8°C
 Zakres temperatur
 Temperature Settings



MPRA 350 S



MPRA 350 G

Kod Code	Model Model	Szer. Width	Gł. Depth	Wys. Height	Pojemność l. Volume	Waga Kg Weight	Moc Power	Napięcie Tension / Freq.	Zużycie Energii Consumption	Półki Shelves	Poziom szumu Noise Level	Gaz Gas
800903_1100	MPRA 350 S	600mm	700(+50)mm	1510mm	324	79	190W	230V - 50Hz	885 kwh/rok kwh/year	5	< 50 dB	R 600a
800905_1000	MPRA 350 G	600mm	700(+50)mm	1510mm	324	91	200W	230V - 50Hz	985 kwh/rok kwh/year	5	< 50 dB	R 600a

Seria 450

Chłodziarki farmaceutyczne DIN 5834

Pharmacy Refrigerator DIN 58345

Charakterystyka techniczna

MPRA 450 S | MPRA 450 G

- Obudowa i wnętrze ze stali plastyfikowanej w kolorze białym, która gwarantuje brak korozji podczas użytkowania
- Przeznaczona do pracy w zakresie temperatury otoczenia 10°C do 30°C oraz wilgotności względnej do 55%
- Fabrycznie ustawiona temp. nominalna +5°C, może być łatwo regulowana w zakresie od +2°C do +8°C
- Izolacja o gr. 50mm z Poliuretanu na bazie wody, zapewnia większą stabilność temperatury
- Dynamiczny Układ Chłodzenia oraz Automagiczne Odszranianie, zapewniają wewnątrz optymalny obieg powietrza, oraz szybką stabilizację i równomierny rozkład temperatury po każdorazowym otwarciu drzwi
- Regulowane Półki pozwalają dostosować przestrzeń do różnych typów przechowywanych produktów, wyk. ze stali plastyfikowanej 5 x (475 x 470mm)
- Kosz na dole (W455 x D350 x H200mm)
- Przeszkłone Drzwi z podwójnego, niskoemisyjnego, hartowanego szkła zapobiegającego kondensacji wody
- Drzwi Przystawne, samoczynnie zamykane z ergonomicznym uchwytem ułatwiającym czyszczenie
- Otwór Walidacyjny o średnicy 12mm, umożliwiającą połączenie sondy z zewnętrznym systemem monitoringu
- Dodatkowa mobilna sonda działająca na zasadzie symulatora produktu, mierząca temperaturę w dowolnym miejscu urządzenia
- Wewnętrzne poziome Oświetlenie LED
- 4 Koła + 2 Regulowane Nogi, umożliwiające łatwe przemieszczanie i poziomowanie sprzętu nawet na nierównych powierzchniach
- Zamek na klucz, zapobiegający nieautoryzowanemu dostępowi
- Sterownik ADVANCE (patrz specyfikacje szczegółowe)
- Termostat Bezpieczeństwa, który gwarantuje, że w żadnym przypadku temperatura wewnątrz urządzenia nie spadnie poniżej +2°C i chroni w ten sposób przechowywane produkty
- Spełnia wymogi Normy DIN 58345

Technical Features

MPRA 450 S | MPRA 450 G

- Inside and Outside Surface in Special White Steel (Skinplate), which guarantees the absence of corrosion with use
- Designed to work with temperature between 10°C and 30°C degrees, and relative humidity up to 55%
- Factory setpoint set at +5°C, can be easily adjusted in the range from +2°C to +8°C
- Polyurethane Water Base Insulation 50mm, ensures greater temperature stability
- Ventilated Cooling and Automatic Defrosting System, designed to optimize the air distribution inside, achieving stability and uniformity of temperature as well as quick recovery in case of door opening
- Removable Shelves to adjust to the type of product to be conserved, in Plastified Steel, to avoid corrosion 5 x (475 x 470mm)
- Basket in the Bottom (W455 x D350 x H200mm)
- Glass Door with Double Tempered Low Emissive Glass and no condensation System
- Reversible Door with Self Closing to closed position, with ergonomic designed handle for easy cleaning
- Hole for External Probe, with 12mm diameter, allowing a easy access by an external monitoring system
- Additional mobile probe, working as a mass simulator, allows measure the specific temperature at any point on the equipment
- Horizontal LED Lighting Inside
- 4 Rollers + 2 Levelers, allowing transport and level the equipment even in uneven surfaces
- Locker Included, to prevent unauthorized access
- ADVANCE Controller (see specifications)
- Safety Thermostat, which guarantees that under no circumstances the temperature inside the equipment will be below +2°C, protecting the products stored inside
- Compliant with DIN Directive 58345

Akcesoria Accessories

Półka Shelf

Kod. 007122

Półka Inox Inox Shelf

Kod. 108666

Zaczep Półki

Shelf Holder Kod. 004042_002

Szufłada Drawer Kit

Kod. 129043_1

Separatory do szuflad

Separator Drawer Kit

Kod. 129044

Dolny kosz Basket

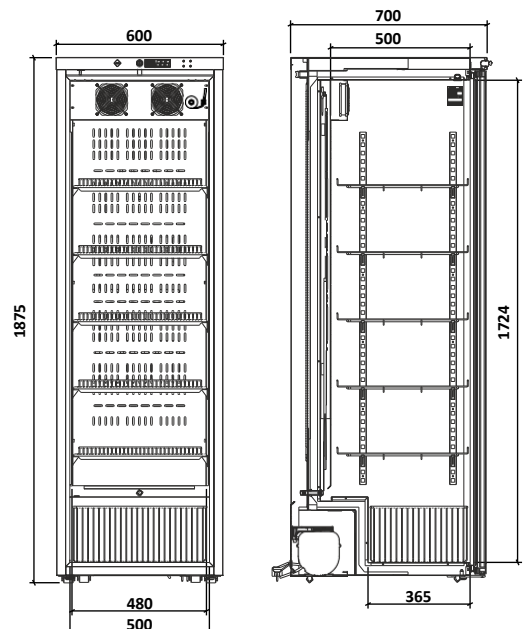
Kod. 003356_100

Wnętrze Inox 450 Inside Inox

Kod. 129045_2

Opakowanie drewniane

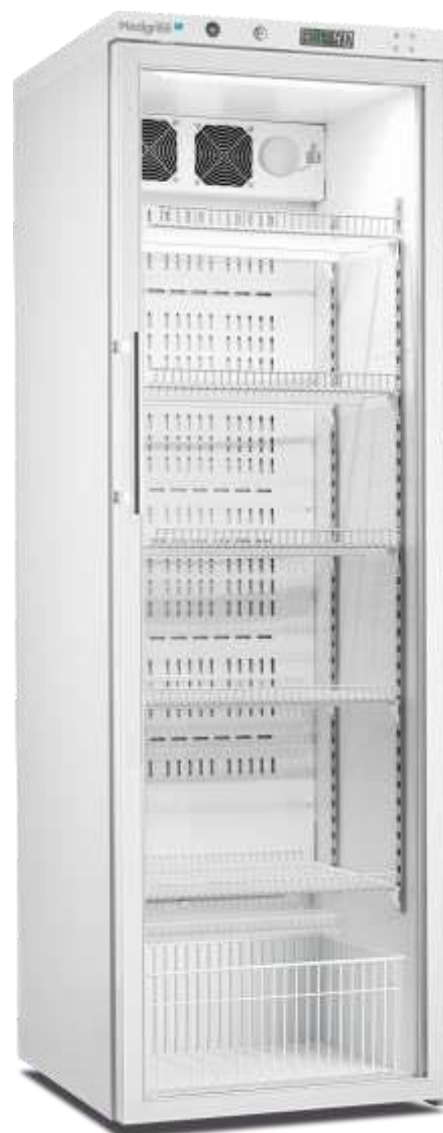
Wood Package




 +2°C
 +8°C
 Zakres temperatur
 Temperature Settings



MPRA 450 S



MPRA 450 G

Kod Code	Model Model	Szer. Width	Gł. Depth	Wys. Height	Pojemność l. Volume	Waga Kg Weight	Moc Power	Napięcie Tension / Freq.	Zużycie Energii Consumption	Półki Shelves	Poziom szumu Noise Level	Gaz Gas
800904_1000	MPRA 450 S	600mm	700(+50)mm	1875mm	416	93	210W	230V - 50Hz	877 kWh/rok kwh/year	5	< 50 dB	R 600a
800906_1400	MPRA 450 G	600mm	700(+50)mm	1875mm	416	105	220W	230V - 50Hz	965 kWh/rok kwh/year	5	< 50 dB	R 600a



Laboratory line



Periodic Table of Elements

1	2	3	4	5	6	7
1A	2A	3A	4A	5A	6A	7A
1	H	He				
2	Li	Be	B	C	N	O
3	Na	Mg	Al	Si	P	S
4	K	Ca	Sc	Ti	V	Cr
5	Rb	Sr	Y	Zr	Nb	Mo
6	Cs	Ba	La	Hf	Ta	W
7	Fr	Ra	Ac	Rf	Db	Sg
8						
9						
10						
11						
12						
13						
14						
15						
16						
17						
18						
19						
20						
21						
22						
23						
24						
25						
26						
27						
28						
29						
30						
31						
32						
33						
34						
35						
36						
37						
38						
39						
40						
41						
42						
43						
44						
45						
46						
47						
48						
49						
50						
51						
52						
53						
54						
55						
56						
57						
58						
59						
60						
61						
62						
63						
64						
65						
66						
67						
68						
69						
70						
71						
72						
73						
74						
75						
76						
77						
78						
79						
80						
81						
82						
83						
84						
85						
86						
87						
88						
89						
90						
91						
92						
93						
94						
95						
96						
97						
98						
99						
100						
101						
102						
103						
104						
105						
106						
107						
108						
109						
110						
111						
112						
113						
114						
115						
116						
117						
118						



Laboratoria

LABORATORIUM

Linia zamrażarek laboratoryjnych z zakresem temperatur od **-10°C / -25 °C**. Ta linia pozwala na przechowywanie próbek w najlepszych warunkach bezpieczeństwa dzięki stabilności chłodzenia. Różnorodność wymiarów ma zastosowanie w zarówno w małych laboratoriach jak i w dużych jednostkach szpitalnych

Linia beziskrowa składa się z 6 modeli w 3 różnych wymiarach.

Linia posiada **certyfiakat ATEX**, który oznacza, że urządzenia są przeznaczone do przechowywania produktów łatwopalnych lub wybuchowych w zamkniętych pojemnikach zgodnie z wymogami normy 2014/34/EU .

Termostat kontroluje i uruchamia specjalne alarmy, aby zapobiec uszkodzeniu produktów w środku. Beziskrowe wnętrze oraz zastosowane komponenty są zgodne ze specyfikacjami **ATEX**, zapewniając w ten sposób pełne bezpieczeństwo, klasyfikowane jako:

E 113/- G Ex.h 11B.+ H2 T6 Gc.

LABORATORY

Line of laboratory freezers with a temperature range between -10 / -25°C. This line allows you to store your samples in the best security conditions due to the stability of the cold. With different dimensions, they can be used at small laboratories or on the facilities of a large hospital.

Sparkfree line composed of 6 models of 3 different dimensions:

Line with ATEX certification, which confirms that our equipments are indicated to store high flammable or explosive products in closed recipients according to the standard 2014/34/EU.

The thermostat contrais the necessary alarms in arder to prevent the product inside from being damaged.

The Sparkfree interior and the components used are in accordance with ATEX specifications to ensure all safety, being classified as E 113/-G Ex.h 11B.+ H2 T6 Gc.

- 01 Certyfikat ATEX
ATEX Approved
- 02 Zamek na klucz
Lock included
- 03 Pojemnik do usuwania wody z rozmrażania
Water box to remove defrost water
- 04 Wspornik do zawieszenia Serie 66
Wall monted Serie 66
- 05 Ramy łączeniowe Serie 150
Stacking Kit for Serie 150
- 06 Uchwyt zewnętrzny
External handle
- 07 Wentylator ATEX Serie 450
ATEX approved ventilator for Serie 450



Zamrażarki laboratoryjne -25°C

Laboratory Freezer - 25°C



Model

MLF 150 S

MLF 450 S

MLF 700 S

MLF 1400 S

PARAMETRY TECHNICZNE OPERATION

Zakres temperatury <i>Temperature (°C)</i>	od -10° do -25°	od -10° do -25°	od -10° do -25°	od -10° do -25°
Poziom szumu <i>Noise Level (dB)</i>	< 45	< 50	< 50	< 50
Zużycie energii <i>Consumption (kWh/rok)</i>	569	1300	1930	3120
Moc <i>Power (W)</i>	78	320	500	680
Częstotliwość <i>Frequency (Hz)</i>	50	50	50	50
Napięcie <i>Tension (V)</i>	230	230	230	230

BUDOWA CONSTRUCTION

Wymiaryzew. <i>Outer Dim. (WxDxH)</i>	600x600(+50)x835	600x700(+50)x1875	720x840x2020	1440x840x2020
Wymiarywew. <i>Inner Dim. (WxDxH)</i>	460x410x680	440x500x1690	560x665x1440	1280x665x1440
Wym. opakowania <i>Package Dim. (WxDxH)</i>	612x632x870	620x730x2025	750x870x2060	1500x870x2060
Załadunek TIR 20" 40" <i>Load Cap. (szt.)</i>	168 72 152	63 27 57	45 18 39	23 7 15
Pojemność całkowita <i>Internal Volume (litry)</i>	115	355	535	1225
Waga netto/brutto <i>Weight Net/Gross (Kg)</i>	45 51	97 108	140 150	220 235

Materiał obudowy *Outer Material*

Stal specjalna w kolorze białym *Special White Plastic Coated Steel*

Materiał wnętrza *Inner Material*

Białe aluminium *White Aluminum*Stal nierdzewna AISI 304 *Stainless Steel AISI 304*

Izolacja *Insulation (mm)*

60

80

80

80

Gaz chłodniczy *Refrigerant Gas*

R600a

R290

R290

R290

STEROWNIK CONTROLLER

Odszranianie *Defrost*

Manualne *Manual*Automatyczne *Automatic*

Alarmy wysokiej / niskiej temperatury

High/Low Temperature Alarm

✓

✓

✓

✓

Alarm otwartych drzwi *Open Door Alarm*

✓

✓

✓

✓

Alarm awarii sondy *Probe Failure Alarm*

✓

✓

✓

✓

Alarm braku zasilania *Power Failure Alarm*

-

-

✓

✓

Dodatkowe przyłącza *Connections*

-

-

USB | RS 485

CHARAKTERYSTYKA TECHNICZNA FEATURES

Zamek *Lock*

✓

✓

✓

✓

Termostat bezpieczeństwa *Safety Thermostat*

-

-

-

-

Bateria sterownika (do 12h. od alarmu braku zasilania)

Battery Back Up

-

-

✓

✓

Otwór Walidacyjny *Port Hole*

-

-

✓

✓

Styk bezpotencjałowy *Remoto Dry Contact*

-

-

✓

✓

Rejestrator danych

-

-

✓

✓

Oświetlenie Led *Led Light*

-

-

-

-

Drzwi prawe przestawne *Reversible Door*

✓

-

✓

-

WNĘTRZE STORAGE

Ilość półek *Shelves N.º (standard)*

3

5

4

8

Max. Obciążenie półki *Max. Weight/Shelf (kg)*

18.3

22.3

34.5

34.5

Materiał półek *Shelf Material*

Stal plastyfikowana *Plastic Coated Steel*

Ilość szuflad *Drawer N.º (Standard/Max.)*

-

-

-

-

Max. obciążenie szuflady *Max. Weight/Drawer (kg)*

-

-

-

-

Materiał szuflad *Drawers Material*

-

-

-

-



Model

MLR 66 S
ATEX

MLF 66 S
ATEX

MLR 150 S
ATEX

MLF 150 S
ATEX

MLR 450 S
ATEX

MLF 450 S
ATEX

PARAMETRY TECHNICZNE OPERATION

Zakres temperatury <i>Temperature (°C)</i>	od +1° do +10°	od -10° do -25°	od +1° do +10°	od -10° do +25°	od +1° do +10°	od -10° do -25°
Poziom szumu <i>Noise Level (dB)</i>	< 45	< 45	< 45	< 45	< 50	< 50
Zużycie energii <i>Consumption (kWh/rok)</i>	570	670	530	569	980	1300
Moc <i>Power (W)</i>	65	78	110	78	175	320
Częstotliwość <i>Frequency (Hz)</i>	50	50	50	50	50	50
Napięcie <i>Tension (V)</i>	230	230	230	230	230	230

BUDOWA CONSTRUCTION

Wymiary zew. <i>Outer Dim. (WxDxH)</i>	450x470(+50)x740	450x470(+50)x740	600x600(+50)x835	600x600(+50)x835	600x700(+50)x1875	600x700(+50)x1875
Wymiary wew. <i>Inner Dim. (WxDxH)</i>	333x300x590	333x300x590	480x410x690	460x410x680	500x535x1724	440x500x1690
Wym. opakowania <i>Package Dim. (WxDxH)</i>	462x517x770	462x517x770	612x632x870	612x632x870	620x730x2025	620x730x2025
Załadunek TIR 20" 40" <i>Load Cap. (szt.)</i>	336 144 300	336 144 300	168 72 152	168 72 152	63 27 57	63 27 57
Pojemność całkowita <i>Internal Volume (litry)</i>	50	50	122	115	442	355
Waga netto/brutto <i>Weight Net/Gross (Kg)</i>	34 36	34 36	51 54	45 51	93 103	97 108

Materiał obudowy *Outer Material*

Stal w kolorze białym *White Plastic Coated Steel*

Materiał wnętrza *Inner Material*

Białe aluminium *White Aluminum*

Izolacja <i>Insulation (mm)</i>	50	60	50	60	50	80
Gaz chłodniczy <i>Refrigerant Gas</i>	R600a	R600a	R600a	R600a	R600a	R290

STEROWNIK CONTROLLER

Odszranianie <i>Defrost</i>	Automatyczne <i>Automatic</i>	Manualne <i>Manual</i>	Automatyczne <i>Automatic</i>	Manualne <i>Manual</i>	Automatyczne <i>Automatic</i>	Manualne <i>Manual</i>
Alarmy wysokiej / niskiej temperatury <i>High/Low Temperature Alarm</i>	✓	✓	✓	✓	✓	✓
Alarm otwartych drzwi <i>Open Door Alarm</i>	✓	✓	✓	✓	✓	✓
Alarm awarii sondy <i>Probe Failure Alarm</i>	✓	✓	✓	✓	✓	✓
Alarm braku zasilania <i>Power Failure Alarm</i>	-	-	-	-	-	-
Dodatkowe przyłącza <i>Connections</i>	-	-	-	-	-	-

CHARAKTERYSTYKA TECHNICZNA FEATURES

Zamek <i>Lock</i>	✓	✓	✓	✓	✓	✓
Termostat bezpieczeństwa <i>Safety Thermostat</i>	-	-	-	-	-	-
Bateria sterownika (do 12h. od alarmu braku zasilania) <i>Battery Back Up</i>	-	-	-	-	-	-
Otwór Walidacyjny <i>Port Hole</i>	-	-	-	-	-	-
Styk bezpotencjałowy <i>Remoto Dry Contact</i>	-	-	-	-	-	-
Rejestrator danych	-	-	-	-	-	-
Oświetlenie Led <i>Led Light</i>	-	-	-	-	-	-
Drzwi prawe przestawne <i>Reversible Door</i>	✓	✓	✓	✓	✓	-

WNĘTRZE STORAGE

Ilość półek <i>Shelves N.º (standard)</i>	3	3	3	3	5	5
Max. Obciążenie półki <i>Max. Weight/Shelf (kg)</i>	2.8	2.8	7.3	7.3	8.9	8.9
Materiał półek <i>Shelf Material</i>	Stal plastyfikowana <i>Plastic Coated Steel</i>					
Ilość szuflad <i>Drawer N.º (Standard/Max.)</i>	-	-	-	-	-	-
Max. obciążenie szuflady <i>Max. Weight/Drawer (kg)</i>	-	-	-	-	-	-
Materiał szuflad <i>Drawers Material</i>	-	-	-	-	-	-

Zamrażarki Laboratoryjne -25°

Laboratory Freezer -25°

Charakterystyka techniczna MLF 150 S | MLF 450 S

- Powierzchnia wnętrza z Białego Aluminium ułatwiająca czyszczenie
- Obudowa ze stali plastyfikowanej w kolorze białym, która gwarantuje brak korozji podczas użytkowania
- Przeznaczona do pracy w zakresie temperatury otoczenia 10°C do 30°C oraz wilgotności względnej do 55%
- Fabrycznie ustawiona temp. nominalna -18°C, może być łatwo regulowana w zakresie od -10°C do -25°C
- Izolacja o gr. 60mm = MLF 150, 80mm = MLF 450 z Poliuretanu na bazie wody, zapewnia większą stabilność temperatury
- Statyczny Układ Chłodzenia na ścianach umożliwia zmianę wysokości półek i manualne odszranianie. Model 450 ze względu na dużą pojemność wyposażony jest w wewnętrzny wentylator zapewniający szybką stabilizację temperatury po otwarciu drzwi
- Regulowane Półki pozwalają dostosować przestrzeń do różnych typów przechowywanych produktów, wyk. ze stali plastyfikowanej
MLF 150 | 2 x (460 x 407mm) + 1 x (460 x 240mm)
MLF 450 | 5 x (413 x 438mm)
- Drzwi Przystawne (Model 150), samoczynnie zamykane z ergonomicznym uchwytem ułatwiającym czyszczenie
- MLF 150 | 4 Regulowane Nogi, umożliwiające łatwe poziomowanie sprzętu nawet na nierównych powierzchniach
- MLF 450 | 4 Koła + 2 Regulowane Nogi, umożliwiające łatwe przemieszczanie i poziomowanie sprzętu nawet na nierównych powierzchniach
- Zamek na klucz, zapobiegający nieautoryzowanemu dostępowi
- Sterownik typu Easy (patrz specyfikacje szczegółowe)

Technical Features

MLF 150 S | MLF 450 S

- Inside Surface in White Aluminum for easy cleaning of surfaces
- Outside Surface in Special White Steel (Skinplate), which guarantees the absence of corrosion with use
- Designed to work with temperature between 10°C and 30°C degrees, and relative humidity up to 55%
- Factory setpoint set at -18°C, can be easily adjusted in the range from -10°C to -25°C
- Polyurethane Water Base Insulation 60mm = MLF 150 80mm = MLF 450, ensures greater temperature stability
- Cooling System with Static Cold on the Walls, allowing to move the shelves in height, with Manual Defrost. In the 450 due to the internal volume, exist an internal fan for fast temperature recovery in case of door opening
- Removable Shelves to adjust to the type of product to be conserved, in Plastified Steel, to avoid corrosion
MLF 150 | 2 x (460 x 407mm) + 1 x (460 x 240mm)
MLF 450 | 5 x (413 x 438mm)
- Reversible Door (Model 150) with Self Closing to closed position, with ergonomic designed handle for easy cleaning
- MLF 150 | 4 Adjustable Feet, allowing to level the equipment even in uneven surfaces
- MLF 450 | 4 Rollers + 2 Levelers, allowing you to move and level the equipment easily
- Locker Included, to prevent unauthorized access
- Easy Controller (see specifications)

Aksesoria Accessories

Półka Mała MLF 150 *Small Shelf*
Kod. 007120

Półka Duża MLF 150 *Large Shelf*
Kod. 007120_001

Półka MLF 450 *Shelf*
Kod. 007122_100

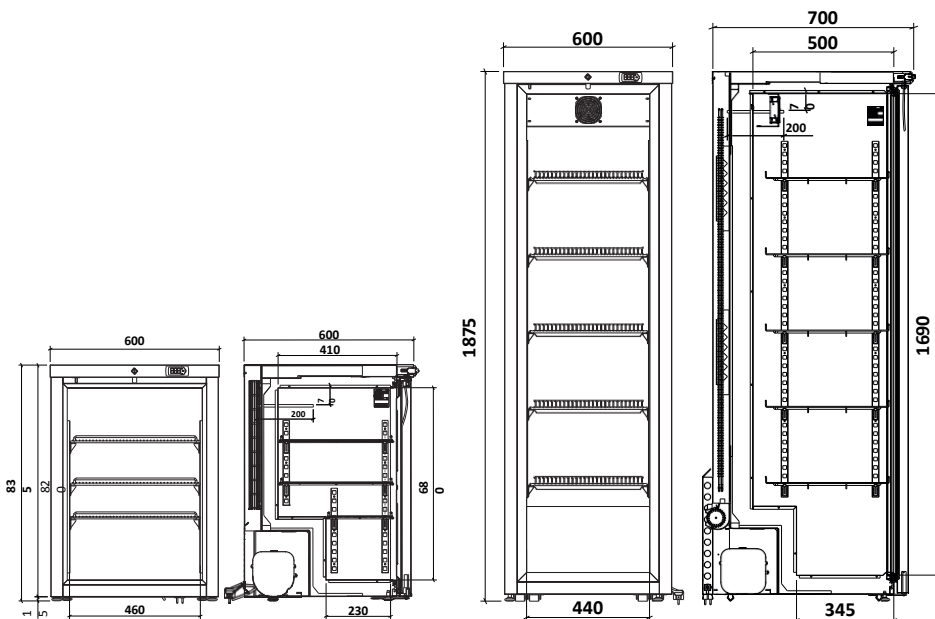
Zaczep Półki
Shelf Holder Kod. 004042_002

Kosz Mały MLF 150 *Small Basket*
Kod. 003353_100

Kosz Duży MLF 450 *Big Basket*
Kod. 003353

Listwy do łączenia w pion MLF 150
White Stacking Kit
Kod. 129032_100

Opakowanie drewniane
Wood Package



 -10°C
-25°C
Zakres temperatur
Temperature Settings



MLF 150 S



MLF 450 S

Kod Code	Model Model	Szer. Width	Gł. Depth	Wys. Height	Pojemność l. Volume	Waga Kg Weight	Moc Power	Napięcie Tension / Freq.	Zużycie Energii Consumption	Półki Shelves	Poziom szumu Noise Level	Gaz Gas
800911_400	MLF 150 S	600mm	600(+50)mm	835mm	115	45	78W	230V - 50Hz	569 kwh/rok kwh/year	3	< 45 dB	R 600a
800920_600	MLF 450 S	600mm	700(+50)mm	1875mm	355	97	320W	230V - 50Hz	1300 kwh/rok kwh/year	5	< 50 dB	R 290

Zamrażarki Laboratoryjne -25°

Laboratory Freezer -25°

Charakterystyka techniczna MLF 700 S | MLF 1400 S

- Wnętrze z stali nierdzewnej AISI 304, łatwe w czyszczeniu i zapobieg. gromadzeniu się zarazków i bakterii
 - Obudowa ze stali plastyfikowanej w kolorze białym, która gwarantuje brak korozji podczas użytkowania
 - Przeznaczona do pracy w zakresie temperatury otoczenia 10°C do 30°C oraz wilgotności względnej do 55%
 - Fabrycznie ustawiona temp. nominalna -18°C, może być łatwo regulowana w zakresie od -10°C do -25°C
 - Izolacja o gr. 80mm z Poliuretanu na bazie wody, zapewnia większą stabilność temperatury
 - Dynamiczny Układ Chłodzenia oraz Automatyczne Odszranianie, zapewniają wewnątrz optymalny obieg powietrza, oraz szybką stabilizację i równomierny rozkład temperatury po każdorazowym otwarciu drzwi
 - Regulowane Półki pozwalają dostosować przestrzeń do różnych typów przechowywanych produktów, wyk. ze stali plastyfikowanej MLF 700 | 4x (650 x 530mm) | MLF 1400 | 8x (650 x 530mm)
 - Drzwi Przystawne, samoczynnie zamykane z ergonomicznym uchwytem ułatwiającym czyszczenie
 - Otwór Walidacyjny o średnicy 15mm, umożliwiający połączenie sondy z zewnętrznym systemem monitoringu
 - Dodatkowa mobilna sonda działająca na zasadzie symulatora produktu, mierząca temperaturę w dowolnym miejscu urządzenia
 - Poziome Oświetlenie LED w górnej części, aktywowane, gdy drzwi są otwarte
 - Koła - 700 | 2 obrotowe + 2 obrotowe z hamulcem
 - Koła - 1400 | 4 obrotowe + 2 obrotowe z hamulcem, pozwalające na łatwe przemieszczanie urządzenia
 - Zamek na klucz, zapobiegający nieautoryzowanemu dostępowi
 - Sterownik ADVANCE (patrz specyfikacje szczegółowe)
- Interior in Stainless Steel AISI 304 for easy cleaning of surfaces and prevent accumulation of germs and bacterias
 - Outside Surface in Special White Steel (Skinplate), which guarantees the absence of corrosion with use
 - Designed to work with temperature between 10°C and 30°C degrees, and relative humidity up to 55%
 - Factory setpoint set at -18°C, can be easily adjusted in the range from -10°C to -25°C
 - Polyurethane Water Base Insulation 80mm, ensures greater temperature stability
 - Air Forced Cooling and Automatic Defrosting System, designed to optimize the air distribution inside, achieving stability and uniformity of temperature as well as quick recovery in case of door opening
 - Removable Shelves to adjust to the type of product to be conserved, in Plastified Steel, to avoid corrosion MLF 700 | 4x (650 x 530mm) | MLF 1400 | 8x (650 x 530mm)
 - Reversible Door with Self Closing to closed position, with ergonomic designed handle for easy cleaning
 - Hole for External Probe, with 15mm diameter, allowing a easy access by an external monitoring system
 - Additional mobile probe, working as a mass simulator, allows measure the specific temperature at any point on the equipment
 - Horizontal LED Lighting on top to illuminate when the door is open
 - Wheels - 700 | 2 Swivel + 2 Swivel with Brake
 - Wheels - 1400 | 4 Swivel + 2 Swivel with Brake, for easy move the unit
 - Locker Included, to prevent unauthorized access
 - ADVANCE Controller (see specifications)

Technical Features

MLF 700 S | MLF 1400 S

Aksesoria Accessories

Półka Szara

Gray Shelf

Kod. 521455_008

Zaczepy do półek

Shelf Holder Kit

Kod. 129038_63

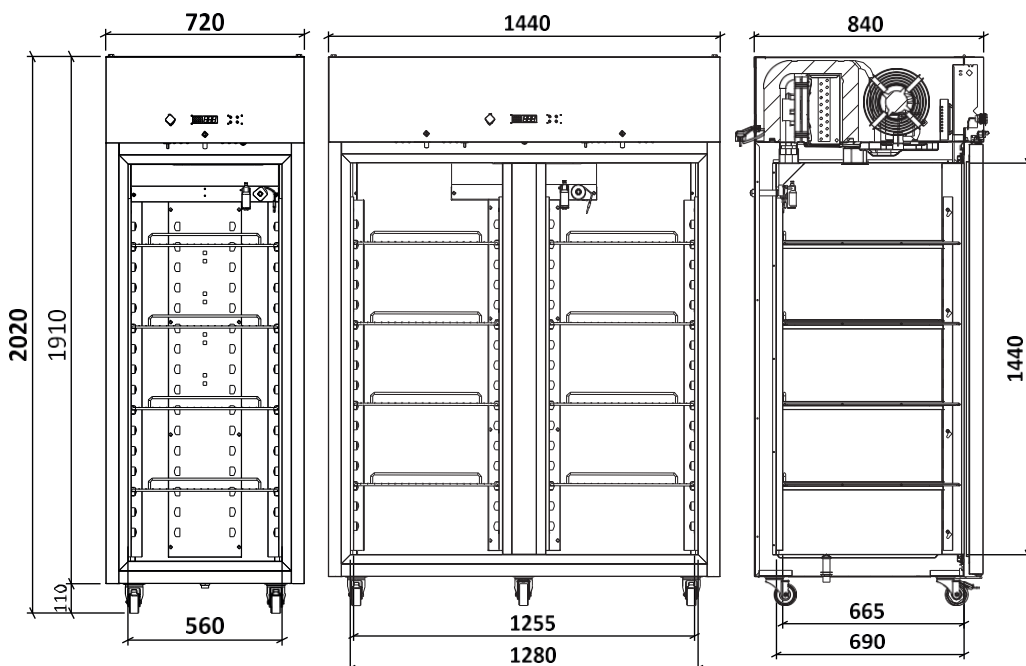
Separator do półek | 1400

Shelf Separator

Kod. 018009

Opakowanie drewniane

Wood Package



 -10°C
 -25°C
 Zakres temperatur
 Temperature Settings



MLF 700 S



MLF 1400 S

Kod Code	Model Model	Szer. Width	Gł. Depth	Wys. Height	Pojemność l. Volume	Waga Kg Weight	Moc Power	Napięcie Tension / Freq.	Zużycie Energii Consumption	Półki Shelves	Poziom szumu Noise Level	Gaz Gas
801087	MLF 700 S	720mm	840mm	2020mm	535	140	500W	230V - 50Hz	1930 kWh/rok kwh/year	4	< 50 dB	R 290
801084	MLF 1400 S	1440mm	840mm	2020mm	1225	220	680W	230V - 50Hz	3120 kWh/rok kwh/year	8	< 50 dB	R 290

Chłodziarki laboratoryjne beziskrowe

Sparkfree Laboratory Refrigerator

Charakterystyka techniczna

MLR 66 S ATEX | MLR 150 S ATEX | MLR 450 S ATEX

- Powierzchnia wnętrza z Białego Aluminium ułatwiająca czyszczenie
- Obudowa ze stali plastyfikowanej w kolorze białym, która gwarantuje brak korozji podczas użytkowania
- Przeznaczona do pracy w zakresie temperatury otoczenia 10°C do 30°C oraz wilgotności względnej do 55%
- Fabrycznie ustawiona temp. nominalna +4°C, może być łatwo regulowana w zakresie od +1°C do +10°C
- Izolacja o gr. 50mm z Poliuretanu na bazie wody, zapewnia większą stabilność temperatury
- Statyczny Układ Chłodzenia na ścianach, umożliwia zmianie wysokości półek.
Model 450 ze względu na dużą pojemność wyposażony jest w wewnętrzny wentylator zapewniający szybką stabilizację temperatury po otwarciu drzwi
- Automatem rozmrażanie z tacą na skropliny wewnątrz urządzenia, aby uniknąć porażenia elektrycznego, które zagroziłoby integralności przechowywanych produktów
- Regulowane Półki pozwalają dostosować przestrzeń do różnych typów przechowywanych produktów, wyk. ze stali plastyfikowanej
MLR 66 | 2 x (309 x 275mm) + 1 x (309 x 150mm)
MLR 150 | 2 x (475 x 385mm) + 1 x (475 x 245mm)
MLR 450 | 5 x (475 x 470mm)
- Drzwi Przystawne (60-150), samoczynnie zamykane z ergonomicznym uchwytem ułatwiającym czyszczenie
- Wspornik do montowania urządzenia na ścianie – MLR 66 S
- MLR 66- 150 | 4 Regulowane Nogi, umożliwiające łatwe poziomowanie sprzętu nawet na nierównych powierzchniach
- MLR 450 | 4 Koła + 2 Regulowane Nogi, umożliwiające łatwe przemieszczanie i poziomowanie sprzętu
- Zamek na klucz, zapobiegający nieautoryzowanemu dostępowi
- Sterownik typu Easy (patrz specyfikację szczegółową)
- Wyposażone w beziskrowe wnętrze, odpowiednie dla łatwopalnych produktów takich jak odczynniki
- Spełnia wymogi Normy ATEX 2014/34/EU

Technical Features

MLR 66 S ATEX | MLR 150 S ATEX | MLR 450 S ATEX

- Inside Surface in White Aluminum for easy cleaning of surfaces
- Outside Surface in Special White Steel (Skinplate), which guarantees the absence of corrosion with use
- Designed to work with temperature between 10°C and 30°C degrees, and relative humidity up to 55%
- Factory setpoint set at +4°C, can be easily adjusted in the range from +1°C to +10°C
- Polyurethane Water Base Insulation 50mm, ensures greater temperature stability
- Cooling System with Static Cold on the Walls, allowing move the shelves in height.
In the 450, due to the internal volume, exist an internal fan for fast temperature recovery in case of door opening
- Automatic defrost with condensate collection tray inside the equipment to avoid electrical systems that compromise the integrity of the products to be conserved
- Removable Shelves to adjust to the type of product to be conserved, in Plastified Steel, to avoid corrosion
MLR 66 | 2 x (309 x 275mm) + 1 x (309 x 150mm)
MLR 150 | 2 x (475 x 385mm) + 1 x (475 x 245mm)
MLR 450 | 5 x (475 x 470mm)
- Reversible Door (66-150) with Self Closing to closed position, with ergonomic designed handle for easy cleaning
- Wall Mounted Support on Back - MLR 66 S
- MLR 66 - 150 | 4 Adjustable Feet, allowing to level the equipment even in uneven surfaces
- MLR 450 | 4 Rollers + 2 Levelers, allowing you to move and level the equipment easily
- Locker Included, to prevent unauthorized access
- Easy Controller (see specifications)
- Equipment with Sparkfree interior, which can be placed packed flammable products, such as reagents
- Compliant with ATEX Directive 2014/34/EU

➔ Akcesoria Accessories

MLR 66 S | Półka mała *Small Shelf*

Kod. 007124

MLR 66 S | Półka duża *Large Shelf*

Kod. 007124_100

MLR 150 S | Półka mała *Small Shelf*

Kod. 007119

MLR 150 S | Półka duża *Large Shelf*

Kod. 007119_001

MLR 450 S | Półka *Shelf*

Kod. 007122

Zaczep Półki

Shelf Holder Kod. 004042_002

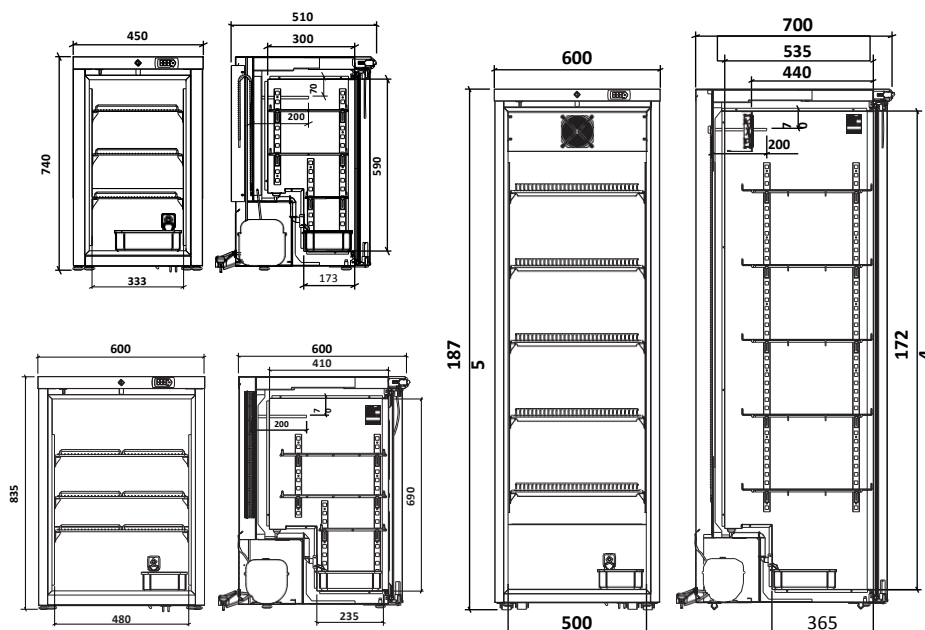
MLR 150 S | Listwy do łączenia w pion

White Stacking Kit

Kod. 129032_100

Opakowanie drewniane

Wood Package



+1°C
+10°C
Zakres temperatur
Temperature Settings



**MLR 66 S
ATEX**

**MLR 150 S
ATEX**

**MLR 450 S
ATEX**

Kod Code	Model Model	Szer. Width	Gł. Depth	Wys. Height	Pojemność l. Volume	Waga Kg Weight	Moc Power	Napięcie Tension / Freq.	Zużycie Energii Consumption	Półki Shelves	Poziom szumu Noise Level	Gaz Gas
800901_1400	MLR 66 S ATEX	450mm	510(+50)mm	740mm	50	34	65W	230V - 50Hz	570 kwh/rok kwh/year	3	< 45 dB	R 600a
800824_1100	MLR 150 S ATEX	600mm	600(+50)mm	835mm	122	51	110W	230V - 50Hz	530 kwh/rok kwh/year	3	< 45 dB	R 600a
801026_400	MLR 450 S ATEX	600mm	700(+50)mm	1875mm	422	93	175W	230V - 50Hz	980 kwh/rok kwh/year	5	< 50 dB	R 600a

Zamrażarki laboratoryjne beziskrowe -25°

Sparkfree Laboratory Freezer -25°

Charakterystyka techniczna

MLF 66 S ATEX | MLF 150 S ATEX | MLF 450 S ATEX

- Powierzchnia wnętrza z Białego Aluminium ułatwiająca czyszczenie
 - Obudowa ze stali plastyfikowanej w kolorze białym, która gwarantuje brak korozji podczas użytkowania
 - Przeznaczona do pracy w zakresie temperatury otoczenia 10°C do 30°C oraz wilgotności względnej do 55%
 - Fabrycznie ustawiona temp. nominalna -18°C, może być łatwo regulowana w zakresie od -10°C do -25°C
 - Izolacja o gr. 60mm/80mm (66-150/450) z Poliuretanu na bazie wody, zapewnia większą stabilność temperatury
 - Statyczny Układ Chłodzenia na ścianach, umożliwia zmianę wysokości półek.
- Model 450 ze względu na dużą pojemność wyposażony jest w wewnętrzny wentylator zapewniający szybką stabilizację temperatury po otwarciu drzwi
- Regulowane Półki pozwalają dostosować przestrzeń do różnych typów przechowywanych produktów, wyk. ze stali plastyfikowanej
MLF 66 | 2 x (309 x 275mm) + 1 x (309 x 150mm)
MLF 150 | 2 x (460 x 407mm) + 1 x (460 x 240mm)
MLF 450 | 5 x (413 x 438mm)
 - Drzwi Przystawne (60-150), samoczynnie zamykane z ergonomicznym uchwytem ułatwiającym czyszczenie
 - Wspornik do montowania urządzenia na ścianie – MLF 66 S
 - MLF 66- 150 | 4 Regulowane Nogi, umożliwiające łatwe poziomowanie sprzętu nawet na nierównych powierzchniach
 - MLF 450 | 4 Koła + 2 Regulowane Nogi, umożliwiające łatwe przemieszczanie i poziomowanie sprzętu
 - Zamek na klucz, zapobiegający nieautoryzowanemu dostępowi
 - Sterownik typu Easy (patrz specyfikacje szczegółowe)
 - Wyposażone w beziskrowe wnętrze, odpowiednie dla łatwopalnych produktów takich jak odczynniki
 - Spełnia wymogi Normy ATEX 2014/34/EU

Technical Features

MLF 66 S ATEX | MLF 150 S ATEX | MLF 450 S ATEX

- Inside Surface White Aluminum for easy cleaning of surfaces
 - Outside Surface in Special White Steel (Skinplate), which guarantees the absence of corrosion with use
 - Designed to work with temperature between 10°C and 30°C degrees, and relative humidity up to 55%
 - Factory setpoint set at -18°C, can be easily adjusted in the range from -10°C to -25°C
 - Polyurethane Water Base Insulation 60/80mm (66-150/450), ensures greater temperature stability
 - Cooling System with Static Cold on the Walls, allowing to move the shelves in height, with Manual Defrost.
- In the 450 due to the internal volume, exist an internal fan for fast temperature recovery in case of door opening
- Removable Shelves to adjust to the type of product to be conserved, in Plastified Steel, to avoid corrosion
MLF 66 | 2 x (309 x 275mm) + 1 x (309 x 150mm)
MLF 150 | 2 x (460 x 407mm) + 1 x (460 x 240mm)
MLF 450 | 5 x (413 x 438mm)
 - Reversible Door (66-150) with Self Closing to closed position, with ergonomic designed handle for easy cleaning
 - Wall Mounted Support on Back - MLF 66 S
 - MLF 66 - 150 | 4 Adjustable Feet, allowing to level the equipment even in uneven surfaces
 - MLF 450 | 4 Rollers + 2 Levelers, allowing you to move and level the equipment easily
 - Locker Included, to prevent unauthorized access
 - Easy Controller (see specifications)
 - Equipment with Sparkfree interior, which can be placed packed flammable products, such as reagents
 - Compliant with ATEX Directive 2014/34/EU

➔ Akcesoria Accessories

MLF 66 S | Półka mała Small Shelf

Kod. 007124

MLF 66 S | Półka duża Large Shelf

Kod. 007124_100

MLF 150 S | Półka mała Small Shelf

Kod. 007120

MLF 150 S | Półka duża Large Shelf

Kod. 007120_001

MLF 450 S | Półka Shelf

Kod. 007122_100

Zaczep Półki

Shelf Holder Kod. 004042_002

MLF 150 S | Kosz mały Small Basket

Kod. 003353_100

MLF 150 S | Kosz duży Big Basket

Kod. 003353

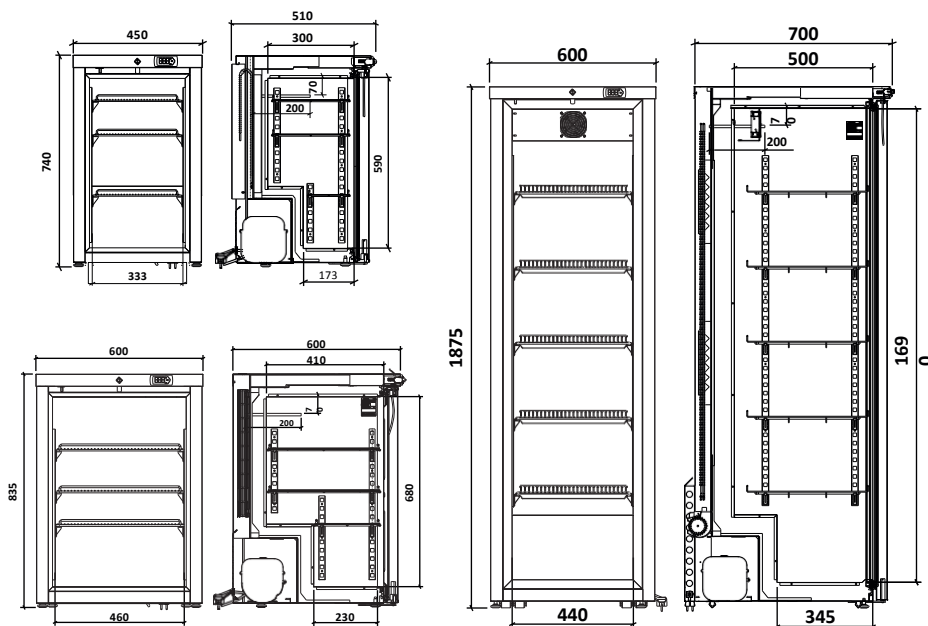
MLF 150 S | Listwy do łączenia w pion

White Stacking Kit

Kod. 129032_100

Opakowanie drewniane

Wood Package





 -10°C
 -25°C
 Zakres temperatur
 Temperature Settings



**MLF 66 S
ATEX**



**MLF 150 S
ATEX**



**MLF 450 S
ATEX**

Kod Code	Model Model	Szer. Width	Gł. Depth	Wys. Height	Pojemność l. Volume	Waga Kg Weight	Moc Power	Napięcie Tension / Freq.	Zużycie Energii Consumption kwh/year	Półki Shelves	Poziom szumu Noise Level	Gaz Gas
800915_500	MLF 66 S ATEX	450mm	510(+50)mm	740mm	50	34	78W	230V - 50Hz	670 kwh/rok	3	< 45 dB	R 600a
800911_500	MLF 150 S ATEX	600mm	600(+50)mm	835mm	115	45	78W	230V - 50Hz	564 kwh/rok	3	< 45 dB	R 600a
800920_700	MLF 450 S ATEX	600mm	700(+50)mm	1875mm	355	97	320W	230V - 50Hz	1300 kwh/rok	5	< 50 dB	R 290

